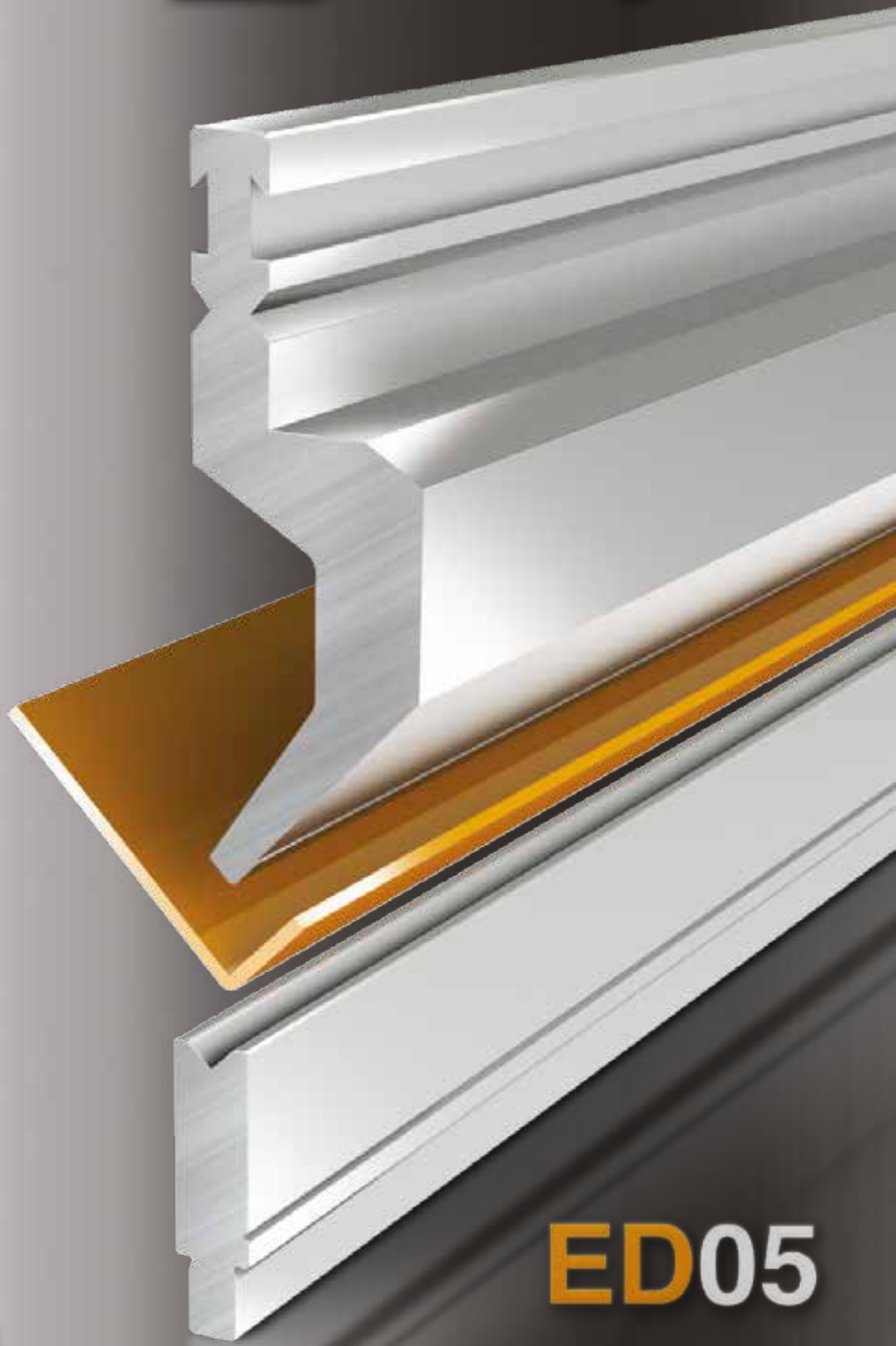




# Tecnostamp



## ED05

UTENSILI PER PRESSE PIEGATRICI



TOOLING FOR PRESS BRAKES



UTILLAJE PARA PLEGADORA



UTILLAJE PARA DOBRADERAS



OUTILS POUR PRESSE PLIEUSE



WERKZEUGE FÜR ABKANTPRESSEN



## ORANGE LINE

### BISTRONIC - BEYELER STYLE

[www.tecnostamp.eu](http://www.tecnostamp.eu)



# EXPERIENCE & INNOVATION



Da più di 30 anni mettiamo la nostra esperienza al servizio del cliente, progettando e producendo utensili per tutti i tipi di presse piegatrici. I prodotti Tecnostamp vengono interamente progettati e costruiti in Italia e commercializzati in tutto il mondo; la nostra azienda offre anche un efficiente servizio post-vendita garantito dalla competenza dei nostri tecnici e dall'assistenza telefonica dell'ufficio commerciale.



For over 30 years Tecnostamp designs and produces tools for all types of press brakes, offering its experience to meet customer requirements. Tecnostamp products are fully designed and produced in Italy and they are sold worldwide; our company also offers an efficient after sales service guaranteed by the experience of our technicians and by the helpline of our sales department.



De más de 30 años, empleamos nuestra experiencia al servicio del cliente, proyectando y produciendo utillajes para todo tipo de prensas plegadoras. Tecnostamp produce en su propia fabrica todos los productos y comercializa en todo el mundo; nuestra empresa también ofrece un servicio post-venta eficiente garantizado por la experiencia de nuestros técnicos y la asistencia telefónica de oficina comercial.



Há mais de 30 anos que colocámos a nossa experiência ao serviço do cliente, projetando e produzindo ferramentas para todos de tipos de quinadoras/dobradeiras. Os produtos Tecnostamp são inteiramente projetados e construídos em Itália e comercializados em todo o mundo; a nossa empresa também oferece um serviço pós-venda eficiente garantido pela experiência dos nossos técnicos e pela assistência telefónica de nosso escritório de vendas.



Depuis plus de 30 ans, nous mettons notre expérience au service de la clientèle, avec la conception et la production d'outils pour presses plieuses. Les produits Tecnostamp sont entièrement conçus et fabriqués en Italie et vendus dans le monde; notre entreprise offre un service après-vente garanti par la compétence de nos techniciens et l'assistance téléphonique de notre bureau commercial.



Seit mehr als 30 Jahren setzt Tecnostamp seine Erfahrung in der Kundenbetreuung, Entwicklung und der Herstellung von Abkantwerkzeuge für alle Typen von Abkantpressen ein. Unsere Produkte werden komplett in Italien entworfen, hergestellt und weltweit verkauft. Unser Unternehmen bietet Ihnen auch einen effizienten After-Sales-Service durch das Know-How unserer Techniker und die Hotline unseres Vertriebsbüros.



## OUR LINES

- RED LINE
- ORANGE LINE
- YELLOW LINE
- GREEN LINE
- BLUE LINE
- MAGENTA LINE
- CORAL LINE
- GOLD LINE
- SILVER LINE
- BLACK LINE
- RAINBOW LINE

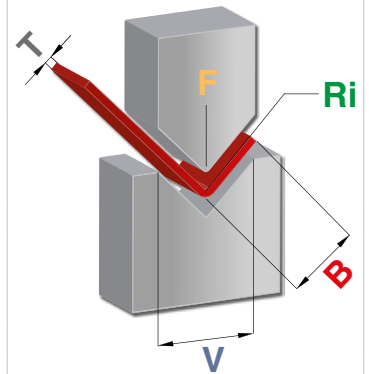


# TABELLA DI PIEGATURA

FORZA NECESSARIA PER PIEGA A 90° IN ARIA DI LAMIERA  
 FORCE REQUIRED FOR 90° AIR BENDING, SHEET RESISTANCE  
 FUERZA NECESARIA PARA PLEGAR A 90°  
 FORÇA NECESSÁRIA PARA QUINAR/DOBRAR NO AR A 90°  
 FORCE NÉCESSAIRE POUR LE PLIAGE EN L'AIR À 90 °  
 ERFORDERLICHE PRESSKRAFT FÜR 90° FREIBIEGEN

**R=45 Kg/mm<sup>q</sup>**

T <sub>mm</sub>	6	8	10	12	16	20	25	32	40	50	63	80	100	125	160	200	250	V
	4	5.5	7	8.5	11	14	17.5	22	28	35	45	55	71	89	113	140	175	B
	1	1.3	1.6	2	2.6	3.3	4	5	6.5	8	10	13	16	20	26	33	41	Ri
0.5	3																	
0.6	4	4																
0.8	7	5	4															
1	11	8	7	6														
1.2	16	12	10	8	6													
1.5		17	15	13	9	8												
2			27	22	17	13	11											
2.5				35	26	21	17	13										
3					38	30	24	19	15									
4						54	42	34	27	21								
5							67	52	42	33	26							
6								75	60	48	38	30						
8									107	85	68	53	43					
10										134	105	85	67	53				
12											153	120	96	78	60			
15												188	150	120	95	75		
20													270	215	170	135	108	F



SPESSORE LAMIERA IN MM - THICKNESS OF THE SHEET IN MM - ESPESOR DE CHAPA MM  
 ESPESSURA DA CHAPA EM MM - ÉPAISSEUR DE TÔLE EN MM - MATERIALDICKE IN MM

**T**

FORZA IN TON /METRO - FORCE IN TON /METER - FUERZA TON/METRO  
 FORÇA TON/METRO - FORCE EN TON/METRE - PRESSKRAFT IN T/M

**F**

RAGGIO INTERNO - INSIDE RADIUS - RADIO INTERIOR - RAO INTERNO - RAYON INTÉRIEUR - INNENRADIUS

**Ri**

BORDO MINIMO POSSIBILE - MINIMUM FLANGE LENGHT - ALA MINIMA  
 ABA MINIMA - BORD MINI POSSIBLE - KÜRZESTE SCHENKELLANGE

**B**

LARGHEZZA DEL V - V-OPENING - APERTURA MATRIZ - ABERTURA DO V - LARGEUR DU VE - MATRIZENÖFFNUNGSWEITE V

**V**

CALCOLO DELLA FORZA PER PIEGA IN ARIA

CALCULATION OF FORCE FOR AIR BENDING

CÁLCULO DE LA FUERZA DE PLEGADO AL AIRE

CÁLCULO DE FORÇA DA QUINAGEM/DOBRA NO AR

CALCUL DE LA FORCE POUR PLIAGE EN L'AIR

BESTIMMUNG DER PRESSKRAFT

$$F = \frac{T^2 \times 2 \times R}{1.4 \times V} = \dots \text{ Tons/mt}$$

ALLUMINIO - ALUMINIUM - ALUMINIO - ALUMINIO - ALUMINIUM - ALUMINIUM

**R=20-25 KG/MMQ**

ACCIAO DOLCE - MILD STEEL - ACERO - AÇO - ACIER - STAHL

**R=40-45 KG/MMQ**

INOX - STAINLESS STEEL - INOX - INOX - ACIER INOXYDABLE - EDELSTAHL

**R=65-70 KG/MMQ**

RAPPORTO TRA SPESSORE DI LAMIERA E AMPIEZZA DEL V - SHEET THICKNESS / V- WIDTH

CHAPA ESPESOR / ANCHO V - ESPESSURA DA CHAPA / LARGURA V

RAPPORT ÉPAISSEUR DE TÔLE / LARGEUR DU VE - MATERIALDICKE / MATRIZENÖFFNUNGSWEITE V

SPESSORE LAMIERA (mm) - SHEET THICKNESS (mm) - ESPESOR DE CHAPA (mm)	<b>0.5 - 2.5</b>	<b>3 - 8</b>	<b>9 - 10</b>	<b>12 OR MORE</b>
ESPESSURA DA CHAPA (mm) - ÉPAISSEUR DE TÔLE (mm) - MATERIALDICKE (mm)				
AMPIEZZA DEL V (mm) - V - WIDTH (mm) - ANCHO V (mm)	<b>6 T</b>	<b>8 T</b>	<b>10 T</b>	<b>12 T</b>
LARGURA V (mm) - LARGEUR DU VE (mm) - MATRIZENÖFFNUNGSWEITE V (mm)				

<b>INTRODUZIONE</b> .....	<b>2</b>
INTRODUCTION - INTRODUCCIÓN - INTRODUÇÃO - INTRODUCTION - EINFÜHRUNG	
<b>TABELLA DI PIEGATURA</b> .....	<b>3</b>
BENDING CHART - TABLA DE PLEGADO - TABELA DE QUINAGEM/DOBRA - ABAQUE DE PLIAGE - PRESSKRAFTTABELLE	
<b>TRATTAMENTI TERMICI E TIPO DI MATERIALE</b> .....	<b>5</b>
HARDENED TREATMENT AND TYPE OF MATERIAL - TRATAMIENTOS ENDURECIDOS Y TIPO DE MATERIAL TRATAMENTOS TÉRMICOS E TIPO DE MATERIAL - TRAITEMENTS THERMIQUES ET TYPE DE MATÉRIEL - HÄRTEBEHANDLUNG UND ART DES MATERIALS	
<b>PUNZONI</b> .....	<b>7</b>
PUNCHES - PUNZONES - PUNÇÕES - POINÇONS - OBERWERKZEUGE	
<b>SUPPORTI E LAME</b> .....	<b>29</b>
HOLDER AND BLADE INSERT - SOPORTES Y CUCHILLAS - SUPORTES E LÂMINAS SUPPORTS ET LAMES - KLINGENHALTER UND KLINGEN	
<b>CONTENITORI E INSERTI A Z</b> .....	<b>34</b>
HOLDER AND Z INSERT - CONTENEDORES E INSERTOS PARA Z - SUPORTES E INSERTOS EM Z SUPPORTS ET OUTILS EN Z - HALTERPAAR UND Z-WERKZEUGEINSÄTZE	
<b>SUPPORTI E INSERTI RAGGIATI</b> .....	<b>36</b>
HOLDER AND RADIUS INSERT - SOPORTES E INSERTOS DE RADIO - SUPORTES E INSERTOS DE RAIOS SUPPORTS ET OUTILS À RAYONNER - RADIIENWERKZEUGHALTER UND RADIIENWERKZEUGE	
<b>MATRICI</b> .....	<b>39</b>
DIES - MATRICES - MATRIZES - MATRICES - MATRIZEN	
<b>PIEGASCHIACCIA</b> .....	<b>45</b>
FLATTENING TOOLS - UTILLAJE PLEGAR/APLSTAR - FERRAMENTA DE ESMAGAMENTO - OUTILS À ÉCRASER - ZUDRÜCKWERKZEUGE	
<b>UNIBEND</b> .....	<b>49</b>
CONTENITORI E INSERTI IN NYLON - HOLDER AND NYLON INSERT - CONTENEDORES Y LOS INSERTOS DE NYLON - SUPORTES E INSERTOS DE NYLON CONTENEURS INSERTS NYLON - STAHLBETT FÜR KUNSTSTOFF-EINSÄTZ	
<b>ADATTATORI</b> .....	<b>57</b>
ADAPTERS - ADAPTADORES - ADAPTADORES - ADAPTATEURS - ADAPTER	
<b>STAFFE PER INTERMEDIARI</b> .....	<b>61</b>
CLAMP PLATES FOR ADAPTERS - BRIDAS PARA INTERMEDIARIOS AJUSTABLES Y FIJOS - BARRAS PARA INTERMEDIÁRIOS AJUSTÁVEIS E FIXOS BRIDES POUR INTERMÉDIAIRES FIXES ET REGLABLES - KLEMMBRIDEN FÜR ZWISCHENSTÜCKE UND VERSTELLBARE ZWISCHENSTÜCK	
<b>CANALINE</b> .....	<b>67</b>
HOLDERS - CANAL - PORTA-MATRIZ - SEMELLES PORTE-MATRICES - MATRIZENADAPTERSCHIENEN	
<b>INDEX CODE</b> .....	<b>74</b>
INDEX CODE - INDEX CODE - INDEX CODE - INDEX CODE - INDEX CODE - INDEX CODE	

# TRATTAMENTI TERMICI E TIPO DI MATERIALE

TRATTAMENTI TERMICI - HARDENED TREATMENT - TRATAMIENTOS ENDURECIDOS - TRATAMENTOS TÉRMICOS - TRAITEMENTS THERMIQUES - HÄRTEBEHANDLUNG

GLI UTENSILI STANDARD E SPECIALI SONO TEMPRATI AD INDUZIONE SULLE PARTI USURABILI A 52-55 HRC.

THE STANDARD AND SPECIAL TOOLS ARE INDUCTION HARDENED TO 52-55 HRC ON WEAR PARTS.

LAS HERRAMIENTAS ESTÁNDAR Y ESPECIALES VIENEN TEMPLADAS POR INDUCCIÓN DE 52-55 HRC EN PIEZAS DE DESGASTE.

AS FERRAMENTAS STANDARD E ESPECIAIS SÃO TEMPERADAS POR INDUÇÃO 52-55 HRC NA ZONA DE DESGASTE.

LES OUTILS STANDARDS ET SPÉCIAUX SONT TREMPÉS PAR INDUCTION À 52-55 HRC SUR LES PARTIES TRAVAILLANTES.

DIE VERSCHLEISSTEILE DER STANDARD UND SONDERWERKZEUGE SIND INDUKTIV AUF 52-55HRC GEHÄRTET.

TRATTAMENTI ANTIUSURA - ANTIWEAR TREATMENT - TRATAMIENTOS ANTI-DESGASTE - TRATAMENTOS ANTI-DESGASTE - TRAITEMENTS ANTI-USURE - BEHANDLUNG FÜR VERSCHLEISSCHUTZ

A RICHIESTA DEL CLIENTE, SUGLI UTENSILI COSTRUITI IN 42CRM04, PUÒ ESSERE FATTO UN TRATTAMENTO ANTIUSURA DI NITRURAZIONE.

ON REQUEST ON THE TOOLING IN 42CRM04 TECNOSTAMP CAN MAKE AN ANTIWEAR-NITRIDING TREATMENT.

OPCIONALMENTE, AL UTILLAJE EN 42CRM04, SE LE PUEDE HACER UN TRATAMIENTO ANTI-DESGASTE – NITRURACIÓN.

A PEDIDO DO CLIENTE EM FERRAMENTAS FABRICADAS EM 42CRM04, TECNOSTAMP PODE FAZER UM TRATAMENTO DE NITRETAÇÃO ANTI-DESGASTE.

SUR DEMANDE LES OUTILS EN 42CRM04 PEUVENT SUBIR UN TRAITEMENT ANTI-USURE EN NITRURATION.

AUF ANFRAGE AUF DEM WERKZEUG IN 42CRM04 TECNOSTAMP KANN EINE ANTIWEAR-NITRIERBEHANDLUNG ZU MACHEN.

TRATTAMENTI ANTIRUGGINE - RUSTING TREATMENT - TRATAMIENTOS ANTI-OXIDACIÓN - TRATAMENTOS ANTI OXIDAÇÃO - TRAITEMENTS ANTIROUILLE - BEHANDLUNG GEGEN ROST

A RICHIESTA DEL CLIENTE SUGLI UTENSILI PUÒ ESSERE FATTO IL TRATTAMENTO ANTI RUGGINE DI ZINCATURA.

AN ANTI RUST-GALVANIZED TREATMENT CAN BE MADE ON TOOLS ON REQUEST.

OPCIONALMENTE, A LOS UTILLAJES SE LES PUEDE DAR UN TRATAMIENTO ANTI-ÓXIDO-GALVANIZADO.

A PEDIDO DO CLIENTE, A TECNOSTAMP PODE FAZER UM TRATAMENTO ANTIFERRUGEM ZINCADO.

SUR DEMANDE UN TRAITEMENT ANTI-ROUILLE PEUT ETRE RÉALISÉ EN GALVANISÉ.

AUF ANFRAGE KANN TECNOSTAMP MEINE ANTI-RUST BEHANDLUNG ANBIETEN.

TIPO DI MATERIALE - TYPE OF MATERIAL - TIPO DE MATERIAL UTILIZADO - TIPO DE MATERIAL UTILIZADO - TYPE DE MATÉRIEL - ART DES MATERIALS

ACCIAIO C45 (UNI EN 10083 W.1. : 1.1191).

STEEL C45 (UNI EN 10083 W.1. : 1.1191).

ACERO C45 (UNI EN 10083 W.1. : 1.1191).

AÇO C45 (UNI EN 10083 W.1. : 1.1191).

ACIER C45 (UNI EN 10083 W.1. : 1.1191).

STAHL C45 (UNI EN 10083 W.1. : 1.1191).

ACCIAIO C45 (UNI EN 10083 W.1. : 1.1191) TEMPRATO AD INDUZIONE (52/55 HRC) SULLE PARTI USURABILI.

STEEL C45 (UNI EN 10083 W.1. : 1.1191) INDUCTION TEMPERED (52-55 HRC) ON WEAR PARTS.

ACERO C45 (UNI EN 10083 W.1. : 1.1191) TEMPLADO A INDUCCIÓN EN ZONA DE DESGASTE (52/55 HRC).

AÇO C45 (UNI EN 10083 W.1. : 1.1191) TEMPERADO POR INDUÇÃO NAS ZONAS DE DESGASTE (52-55 HRC).

ACIER C45 (UNI EN 10083 W.1. : 1.1191) TREMPÉ PAR INDUCTION (52-55 HRC) SUR LES PARTIES TRAVAILLANTES.

STAHL C45 (UNI EN 10083 W.1. : 1.1191), VERSCHLEISSTEILE INDUKTIV AUF (52-55HRC) GEHÄRTET.

ACCIAIO C45 (UNI EN 10083 W.1. : 1.1191) BONIFICATO R=80-85 KG/MMQ TEMPRATO AD INDUZIONE (52/55 HRC) SULLE PARTI USURABILI.

STEEL C45 (UNI EN 10083 W.1. : 1.1191) HARDENED R=80-85 KG/MMQ INDUCTION TEMPERED (52-55 HRC) ON WEAR PARTS.

ACERO C45 (UNI EN 10083 W.1. : 1.1191) BONIFICADO R=80-85 KG/MMQ TEMPLADO A INDUCCIÓN EN ZONA DE DESGASTE (52/55 HRC).

AÇO C45 (UNI EN 10083 W.1. : 1.1191) BONIFICADO R=80-85 KG/MMQ TEMPERADO POR INDUÇÃO NAS ZONAS DE DESGASTE (52-55 HRC).

ACIER C45 (UNI EN 10083 W.1. : 1.1191) RESISTANCE R = 80-85 KG/MMQ ET TREMPÉ PAR INDUCTION (52-55 HRC) SUR LES PARTIES TRAVAILLANTES.

STAHL C45 (UNI EN 10083 W.1. : 1.1191) VERGÜTET R=80-85 KG/MM2 AN DEN ABNUTZUNGSKANTEN INDUKTIV GEHÄRTET AUF (52/55 HRC).

ACCIAIO 42CRM04 (UNI EN 10083 W.1. : 1.7225) BONIFICATO R=95-105 KG/MMQ TEMPRATO AD INDUZIONE (52/55 HRC) SULLE PARTI USURABILI.

STEEL 42 CRM04 (UNI EN 10083 W.1. : 1.7225) HARDENED R=95-105 KG/MMQ INDUCTION TEMPERED (52-55 HRC) ON WEAR PART.

ACERO 42CRM04 (UNI EN 10083 W.1. : 1.7225) BONIFICADO R=95-105 KG/MMQ TEMPLADO A INDUCCIÓN EN ZONA DE DESGASTE (52/55 HRC).

AÇO 42 CRM04 (UNI EN 10083 W.1. : 1.7225) BONIFICADO R=95-105 KG/MMQ TEMPERADO POR INDUÇÃO NAS ZONAS DE DESGASTE (52-55 HRC).

ACIER 42 CRM04 (UNI EN 10083 W.1. : 1.7225) RESISTANCE R=95-105 KG/MMQ ET TREMPÉ PAR INDUCTION (52-55 HRC) SUR LES PARTIES TRAVAILLANTES.

STAHL 42 CRM04 (UNI EN 10083 W.1. : 1.7225) VERGÜTET R=95-105 KG/MM2 AN DEN ABNUTZUNGSKANTEN INDUKTIV GEHÄRTET AUF (52/55 HRC).





# PUNZONI EURO - BEYELER



## ***ORANGE LINE***

**BISTRONIC - BEYELER STYLE**

**PUNZONI - PUNCHES - PUNZONES - PUNÇÕES - POINÇONS - OBERWERKZEUGE**

# PUNZONI EURO-BEYELER

I PUNZONI STANDARD SONO DISPONIBILI A MAGAZZINO NELLE LUNGHEZZE DI: 100 / 200 / 300 mm - 500 mm E FRAZIONATI (550 mm)

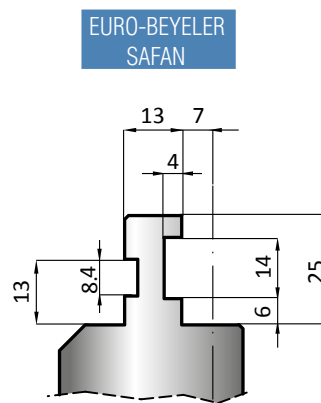
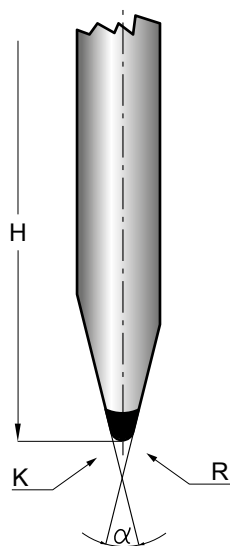
THE PUNCHES ARE AVAILABLE IN THE FOLLOWING STANDARD LENGTHS: 100 / 200 / 300 mm - 500 mm AND SECTIONED (550 mm)

LOS PUNZONES ESTÁN DISPONIBLES EN STOCK Y EN LONGITUDES DE: 100 / 200 / 300 mm - 500 mm Y FRACCIONADOS (550 mm)

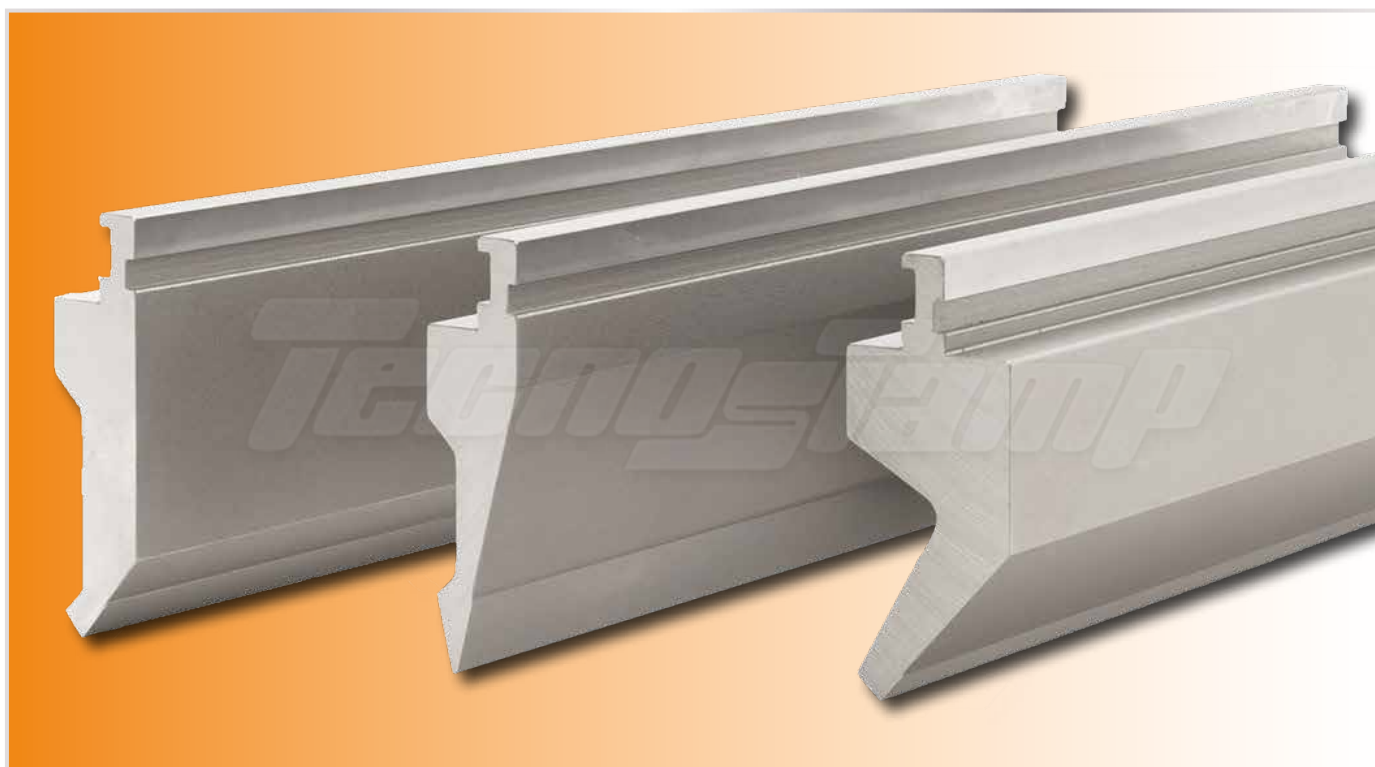
OS PUNÇÕES ESTÃO DISPONÍVEIS EM STOCK/ESTOQUE E EM COMPRIMENTOS DE: 100 / 200 / 300 mm - 500 mm E FRACIONADOS (550 mm)

LES POINÇONS STANDARD SONT DISPONIBLES EN LONGUEURS: 100 / 200 / 300 mm - 500 mm ET FRACTIONNEES (550 mm)

STANDARD-OBERWERKZEUGE SIND IN DEN FOLGENDEN LÄNGEN AB LAGER ERHÄLTICH: 100 / 200 / 300 mm - 500 mm UND SEKTIONIERTE LÄNGE (550 mm)

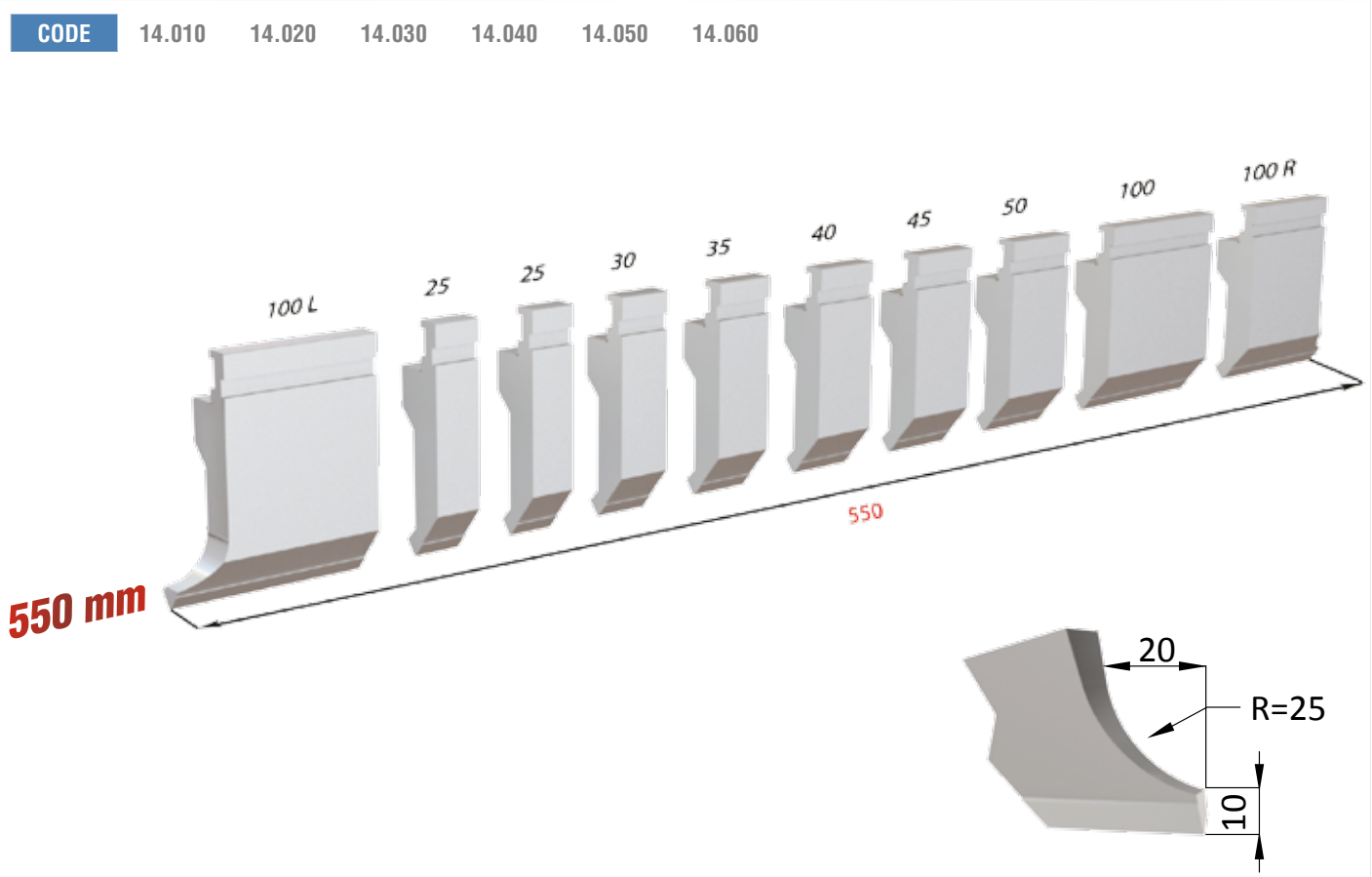
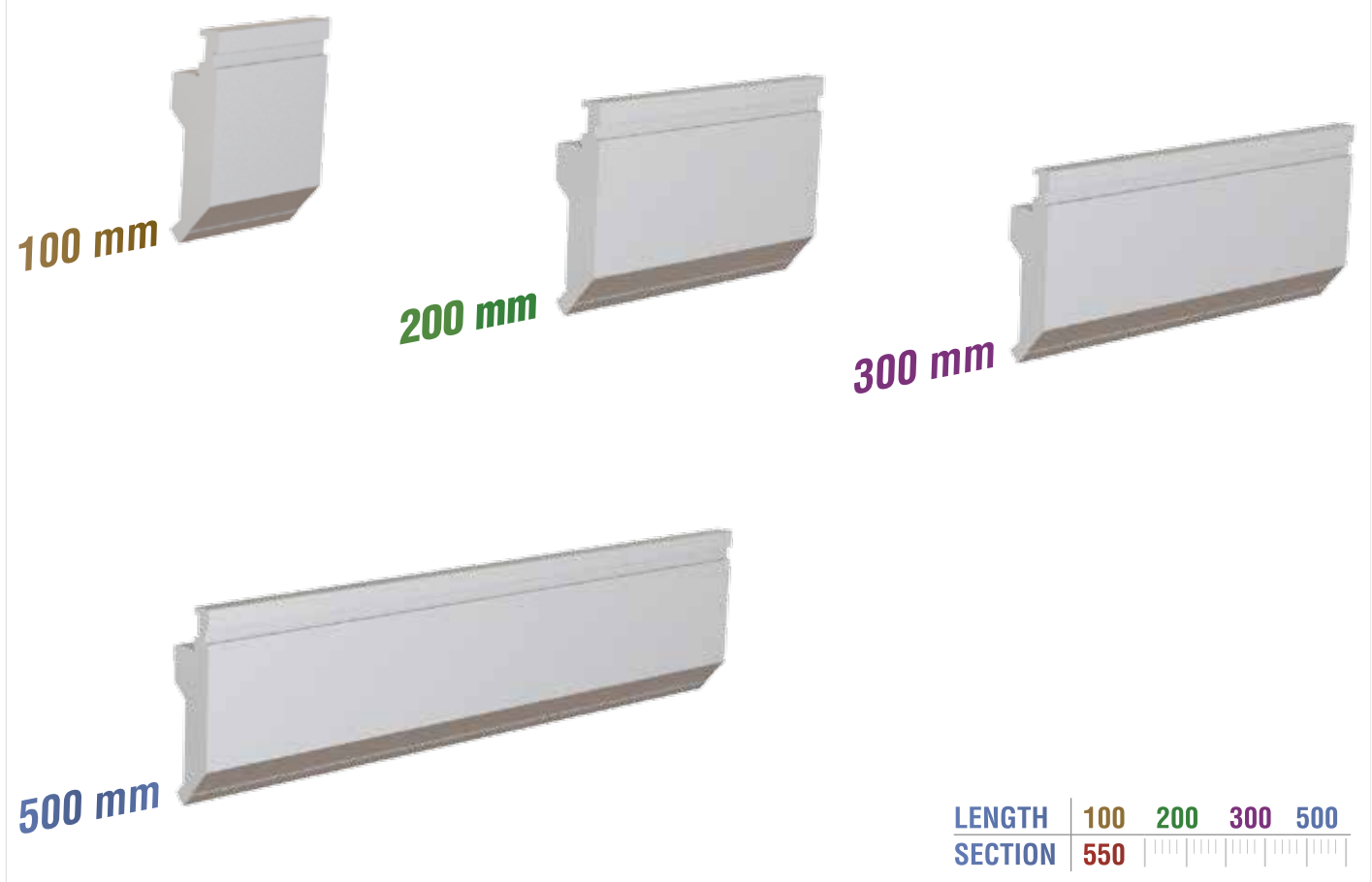


LEGENDA	LEGEND	LEYENDA	LEGENDA	LÉGENDE	LEGENDE
H = ALTEZZA	HEIGHT	ALTURA	ALTURA	HAUTEUR	STEMPELHÖHE
$\alpha$ = ANGOLO	ANGLE	ÁNGULO	ÂNGULO	ANGLE	WINKEL
R = RAGGIO	RADIUS	RADIO	RAIO	RAYON	RADIUS
K = PARTI USURABILI	WEAR PARTS	ZONDA DE DESGASTE	ZONA DE DESGASTE	ZONES D'USURE	VERSCHLEISSTEILE





# STANDARD 100 200 300 500mm E FRAZIONATI 550mm



SCHEMA SCARPETTE FRAZIONATO STANDARD - HORNS SCHEME STANDARD SECTIONING - BIGORNIAS STANDARD PARA LOS MODELOS INDICADOS  
 BIGORNAS STANDARD/PADRÃO PARA OS MODELOS INDICADOS - SCHEMA BIGORNES POUR FRACTIONNES STANDARDS - HORN SCHEMA DER STANDARD UNTERTEILUNG

# PUNZONI 86° / 80° / 28°

CODE	$\alpha$	R	H	T/Mt	Mt
14.040	86°	1.00	95.00	75	

**86°**

LENGTH	100	200	300	500	
SECTION	550				

CODE	$\alpha$	R	H	T/Mt	Mt
14.020	80°	1.00	95.00	75	

**80°**

LENGTH	100	200	300	500	
SECTION	550				

CODE	$\alpha$	R	H	T/Mt	Mt
14.060	80°	1.00	175.00	80	

**80°**

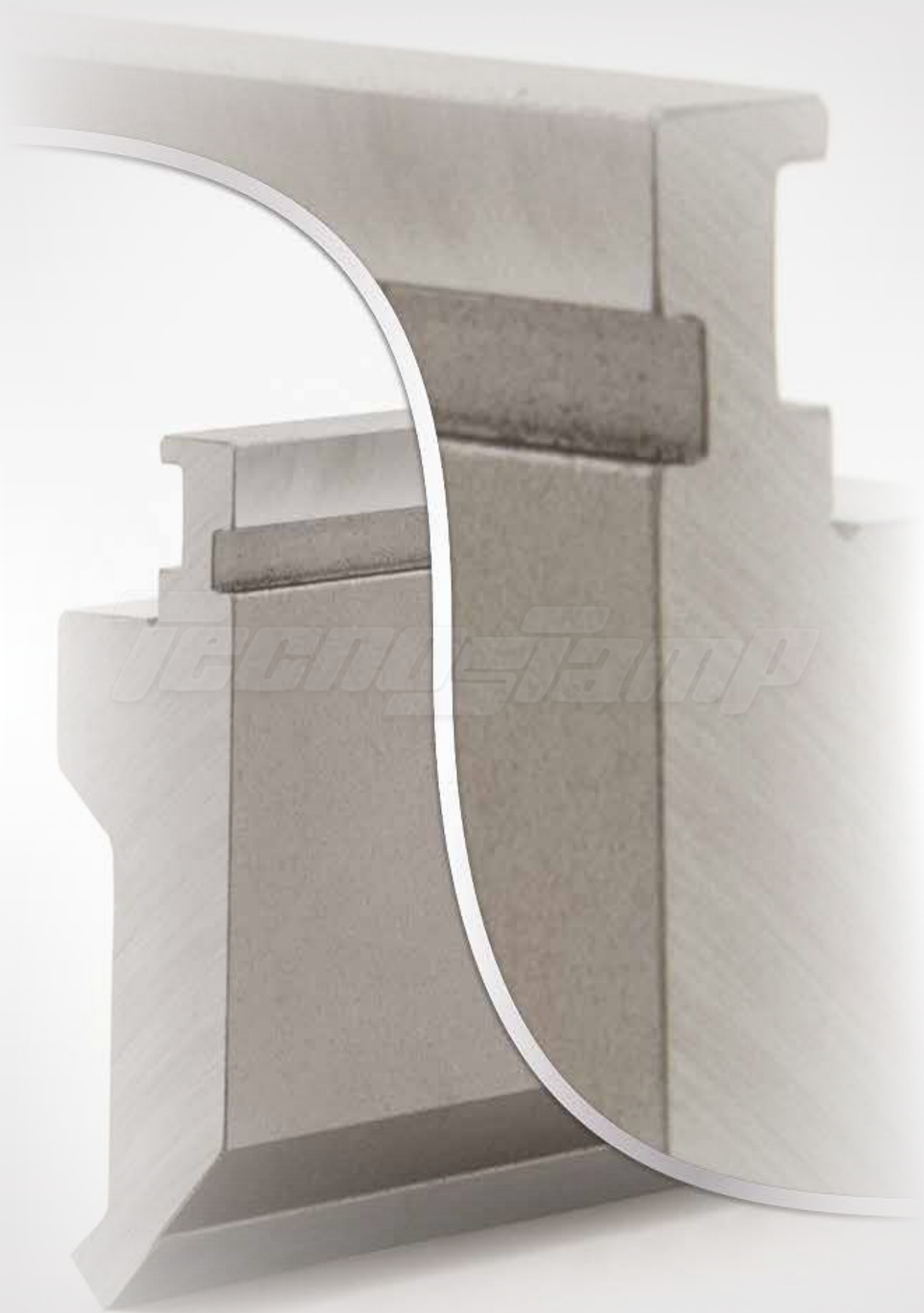
LENGTH	100	200	300	500	
SECTION	550				

CODE	$\alpha$	R	H	T/Mt	Mt
14.030	28°	1.00	95.00	70	

**28°**

LENGTH	100	200	300	500	
SECTION	550				







# PUNZONI BEYELER S



## ***ORANGE LINE***

**BISTRONIC - BEYELER STYLE**

**PUNZONI - PUNCHES - PUNZONES - PUNÇÕES - POINÇON - OBERWERKZEUGE**

# PUNZONI BEYELER S

I PUNZONI STANDARD SONO DISPONIBILI A MAGAZZINO NELLE LUNGHEZZE DI: 100 / 200 / 300 mm - 500 mm E FRAZIONATI (550 mm)

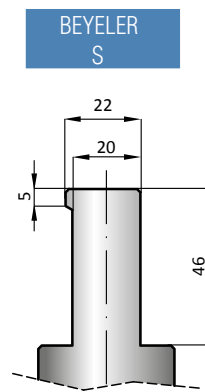
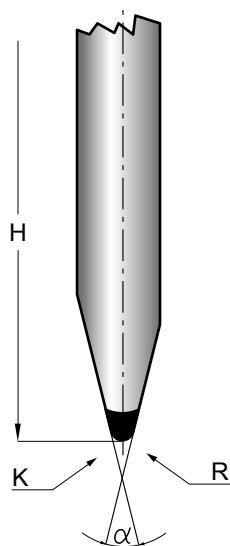
THE PUNCHES ARE AVAILABLE IN THE FOLLOWING STANDARD LENGTHS: 100 / 200 / 300 mm - 500 mm AND SECTIONED (550 mm)

LOS PUNZONES ESTÁN DISPONIBLES EN STOCK Y EN LONGITUDES DE: 100 / 200 / 300 mm - 500 mm Y FRACCIONADOS (550 mm)

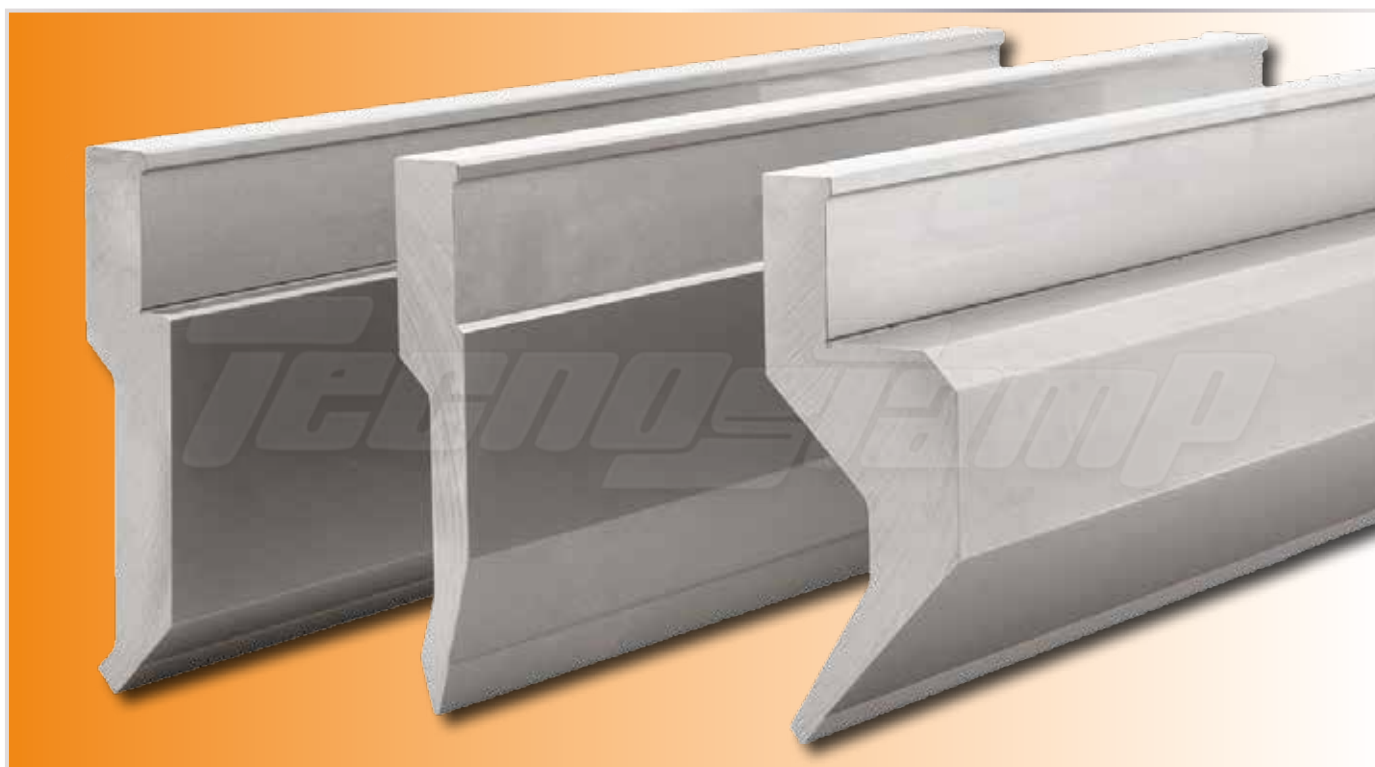
OS PUNÇÕES ESTÃO DISPONÍVEIS EM STOCK/ESTOQUE E EM COMPRIMENTOS DE: 100 / 200 / 300 mm - 500 mm E FRACIONADOS (550 mm)

LES POINÇONS STANDARD SONT DISPONIBLES EN LONGUEURS: 100 / 200 / 300 mm - 500 mm ET FRACTIONNEES (550 mm)

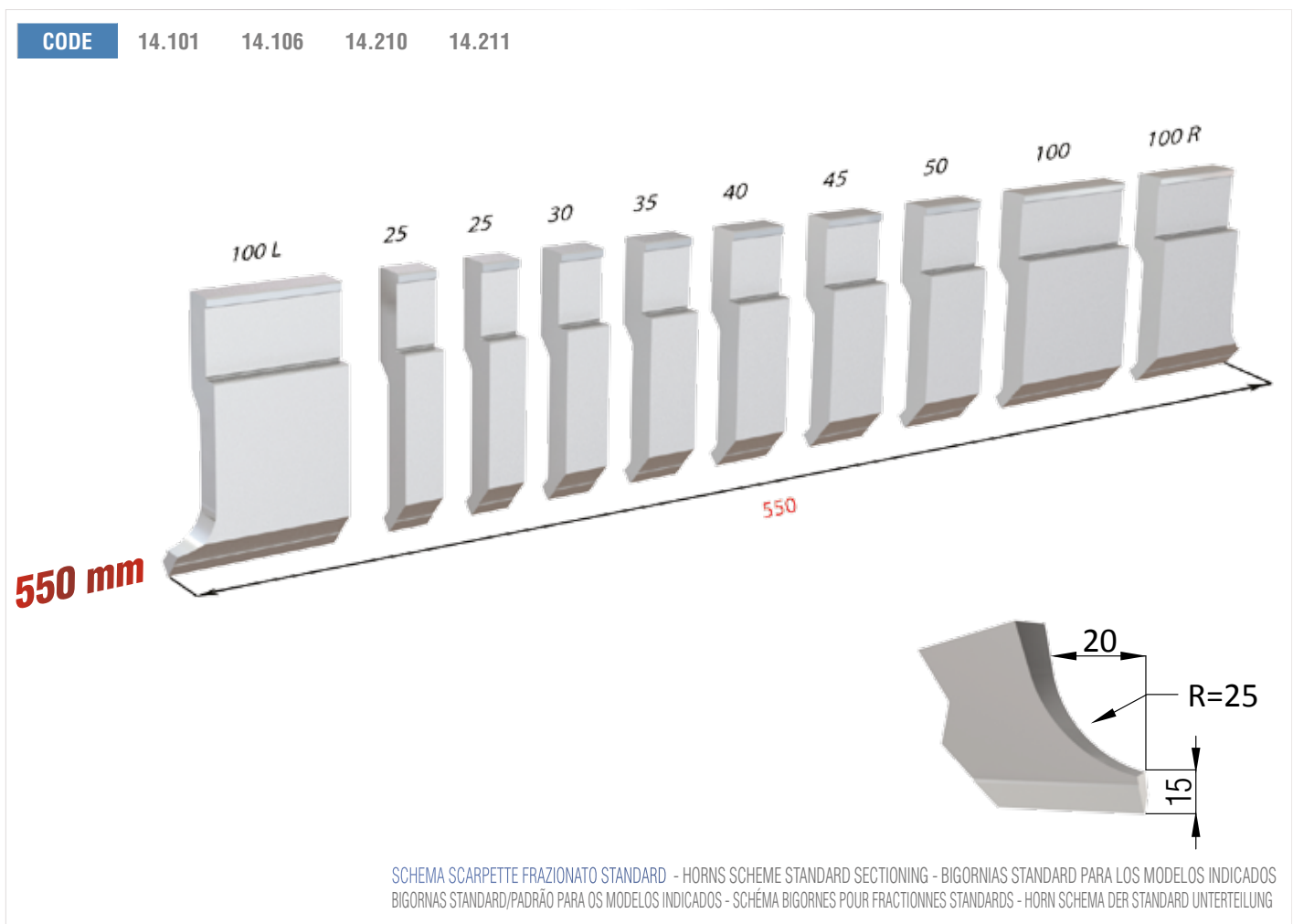
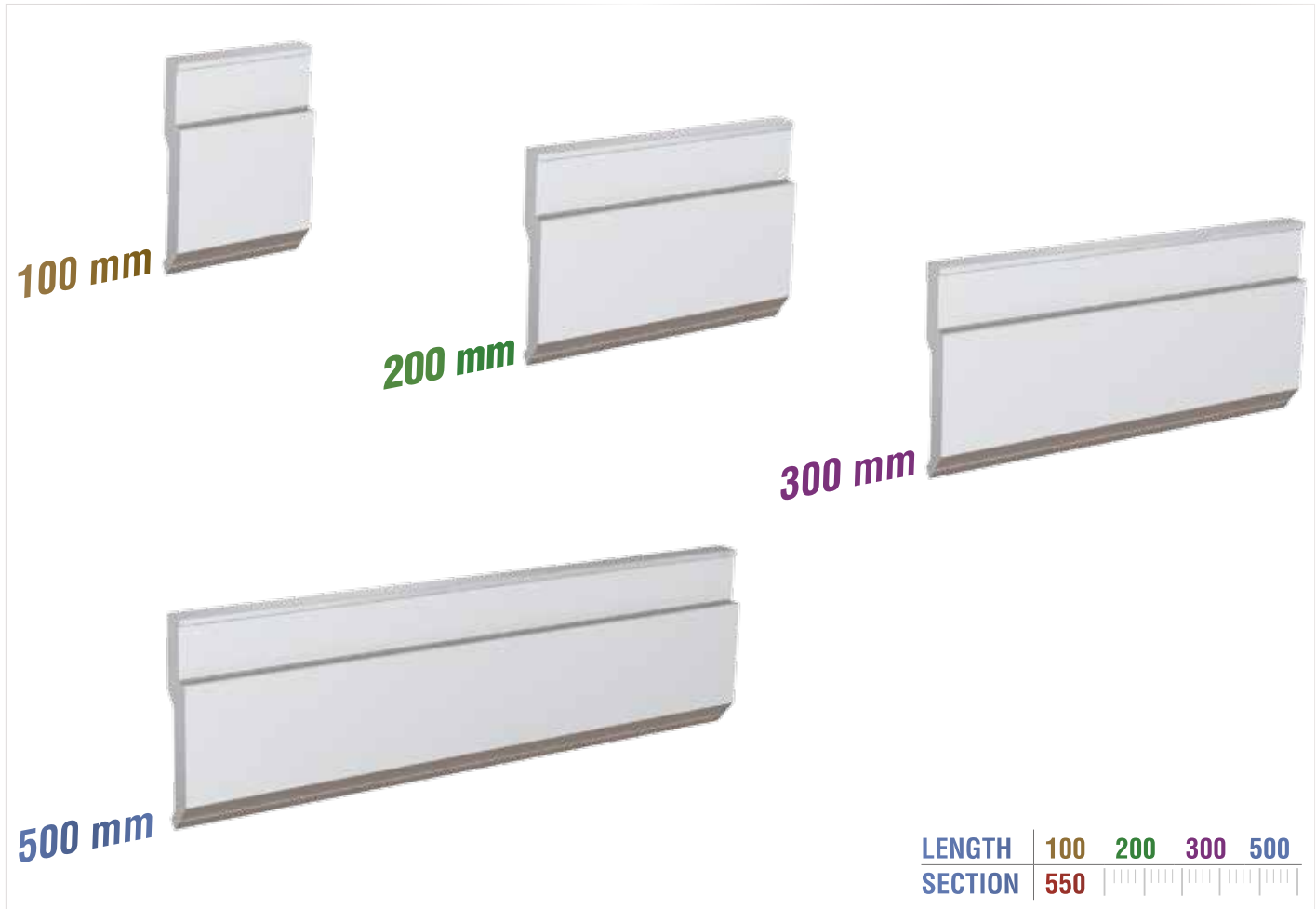
STANDARD-OBERWERKZEUGE SIND IN DEN FOLGENDEN LÄNGEN AB LAGER ERHÄLTICH: 100 / 200 / 300 mm - 500 mm UND SEKTIONIERTER LÄNGE (550 mm)



	LEGENDA	LEGEND	LEYENDA	LEGENDA	LÉGENDE	LEGENDE
H	= ALTEZZA	HEIGHT	ALTURA	ALTURA	HAUTEUR	STEMPELHÖHE
$\alpha$	= ANGOLO	ANGLE	ÁNGULO	ÂNGULO	ANGLE	WINKEL
R	= RAGGIO	RADIUS	RADIO	RAIO	RAYON	RADIUS
K	= PARTI USURABILI	WEAR PARTS	ZONA DE DESGASTE	ZONA DE DESGASTE	ZONES D'USURE	VERSCHLEISSTEILE



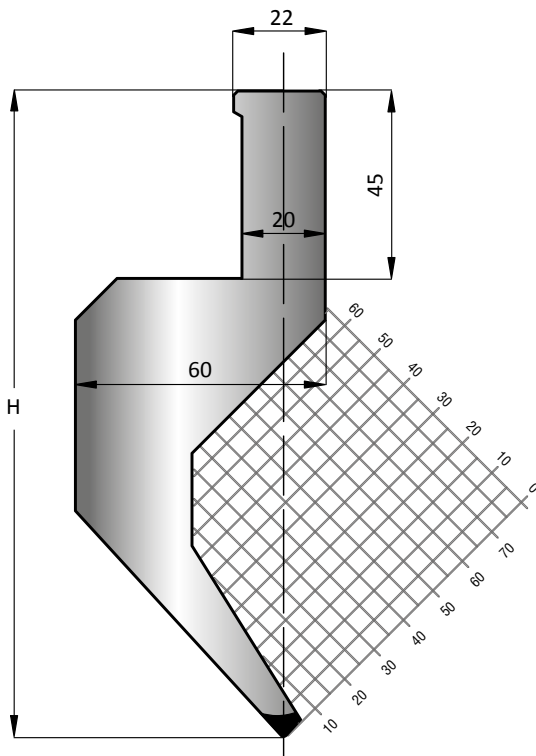
# STANDARD 100 200 300 500mm E FRAZIONATI 550mm



# PUNZONI 85° / 30°

85°

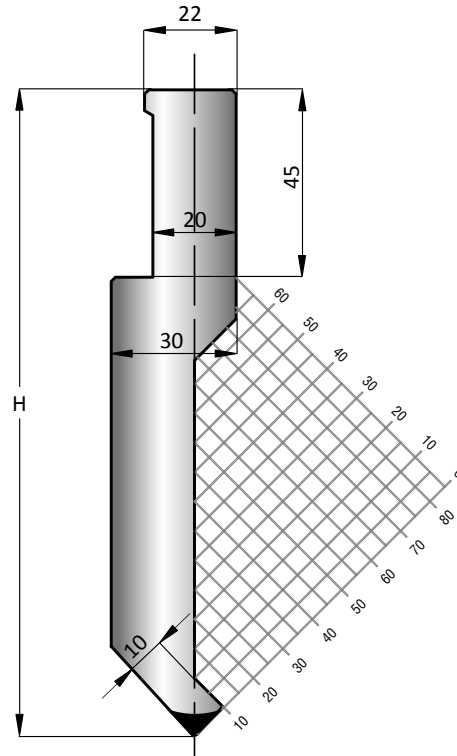
CODE	$\alpha$	R	H	T/Mt	Mt
14.106	85°	0.80	155.00	50	



LENGTH	100	200	300	500
SECTION	550			

85°

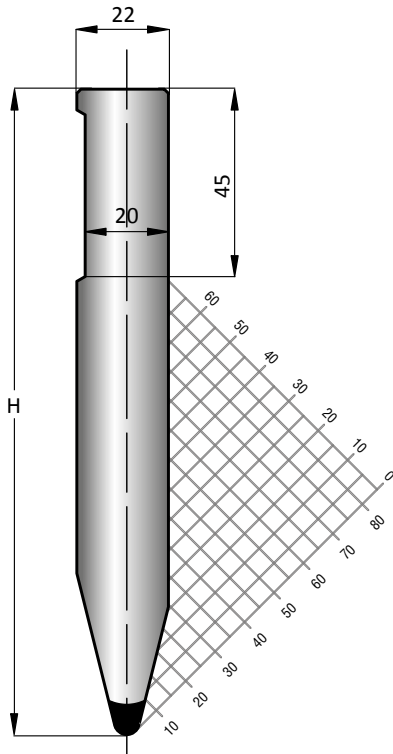
CODE	$\alpha$	R	H	T/Mt	Mt
14.210	85°	1.00	155.00	100	



LENGTH	100	200	300	500
SECTION	550			

30°

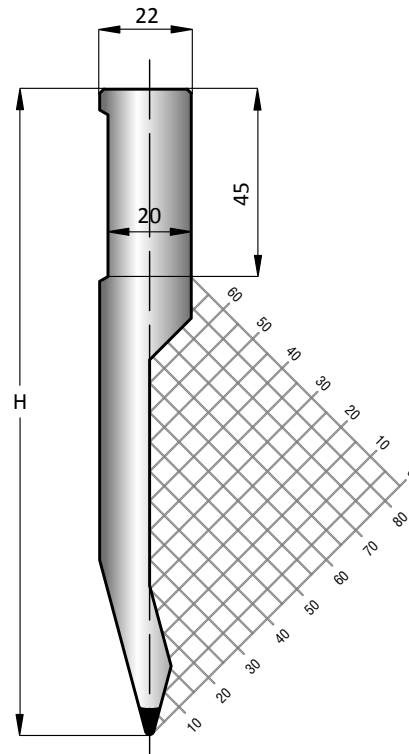
CODE	$\alpha$	R	H	T/Mt	Mt
14.211	30°	3.00	155.00	100	



LENGTH	100	200	300	500
SECTION	550			

30°

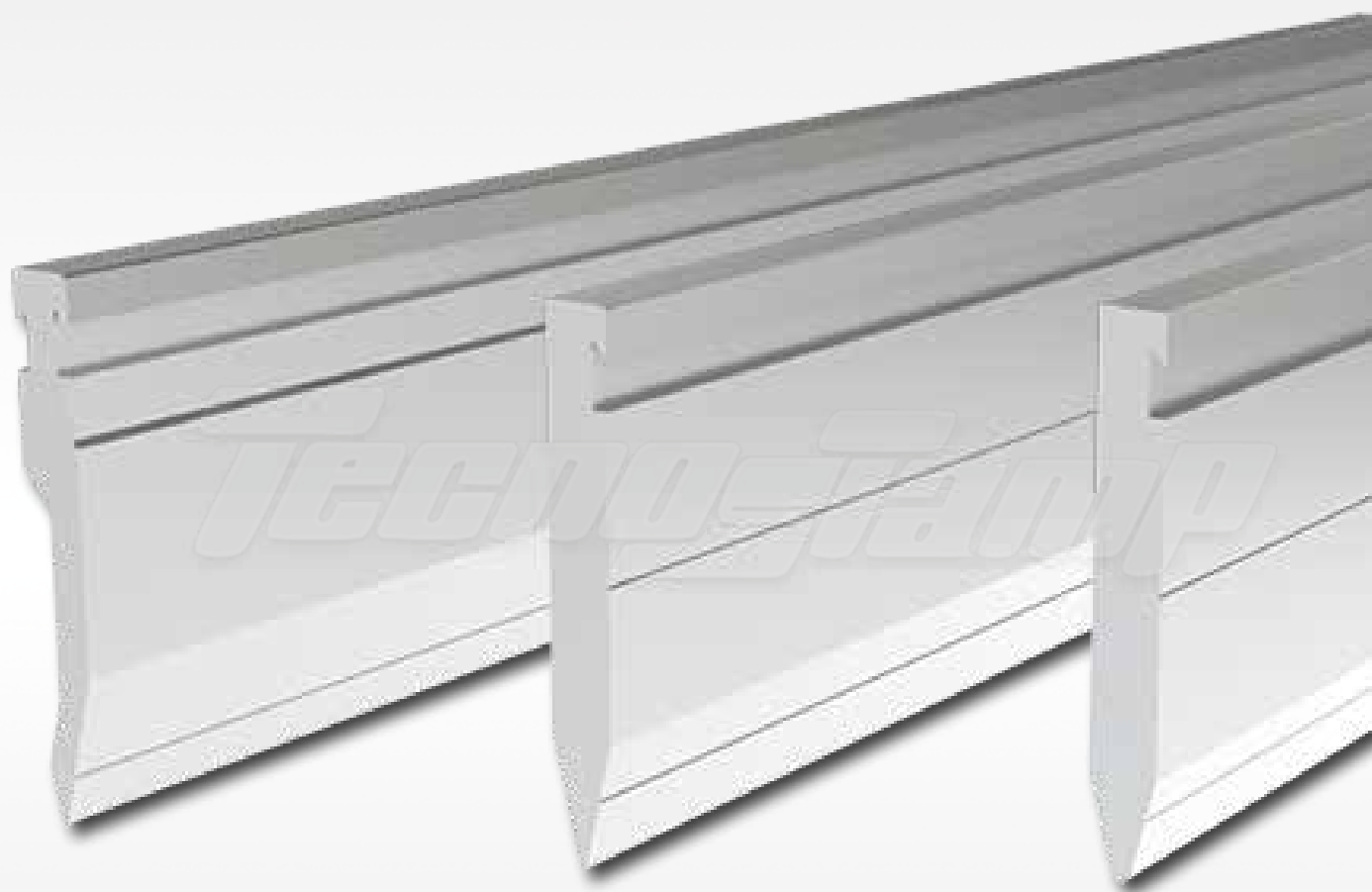
CODE	$\alpha$	R	H	T/Mt	Mt
14.101	30°	1.00	155.00	80	



LENGTH	100	200	300	500
SECTION	550			



# PUNZONI BEYELER R



## ***ORANGE LINE***

**BISTRONIC - BEYELER STYLE**

**PUNZONI - PUNCHES - PUNZONES - PUNÇÕES - POINÇONS - OBERWERKZEUGE**

# PUNZONI BEYELER R

I PUNZONI STANDARD SONO DISPONIBILI A MAGAZZINO NELLE LUNGHEZZE DI: 100 / 200 / 300 mm - 500 mm E FRAZIONATI (550 mm)

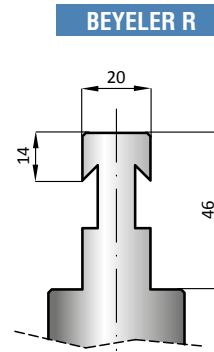
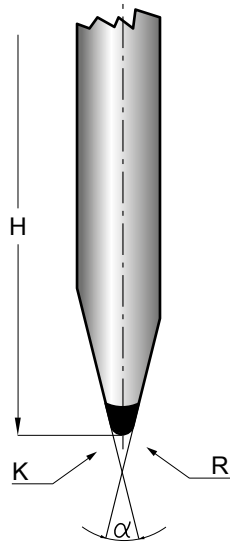
THE PUNCHES ARE AVAILABLE IN THE FOLLOWING STANDARD LENGTHS: 100 / 200 / 300 mm - 500 mm AND SECTIONED (550 mm)

LOS PUNZONES ESTÁN DISPONIBLES EN STOCK Y EN LONGITUDES DE: 100 / 200 / 300 mm - 500 mm Y FRACCIONADOS (550 mm)

OS PUNÇÕES ESTÃO DISPONÍVEIS EM STOCK/ESTOQUE E EM COMPRIMENTOS DE: 100 / 200 / 300 mm - 500 mm E FRACIONADOS (550 mm)

LES POINÇONS STANDARD SONT DISPONIBLES EN LONGUEURS: 100 / 200 / 300 mm - 500 mm ET FRACTIONNEES (550 mm)

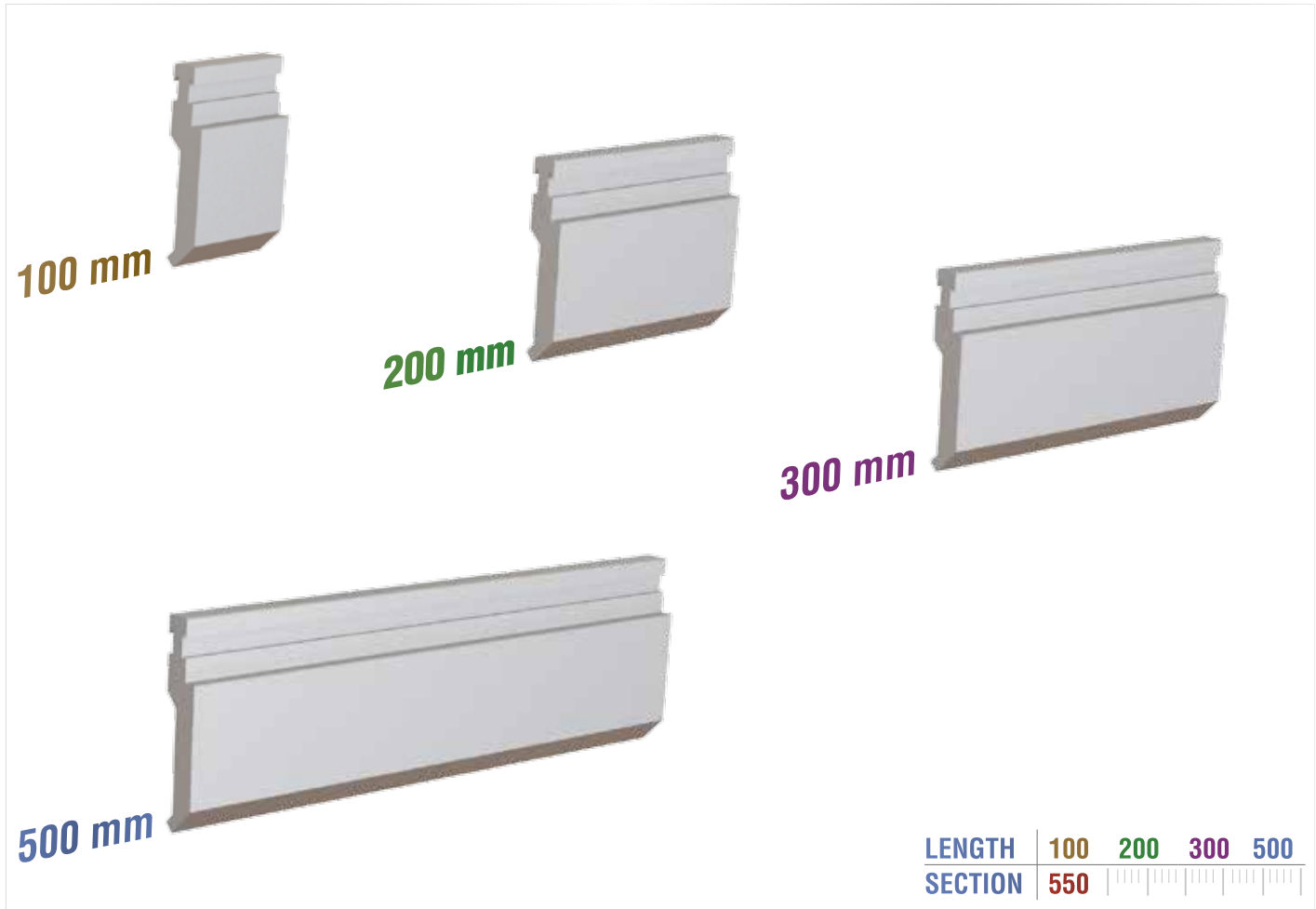
STANDARD-OBERWERKZEUGE SIND IN DEN FOLGENDEN LÄNGEN AB LAGER ERHÄLTlich: 100 / 200 / 300 mm - 500 mm UND SEKTIONIERT LÄNGE (550 mm)



LEGENDA	LEGEND	LEYENDA	LEGENDA	LÉGENDE	LEGENDE
H = ALTEZZA	HEIGHT	ALTURA	ALTURA	HAUTEUR	STEMPELHÖHE
$\alpha$ = ANGOLO	ANGLE	ÂNGULO	ÂNGULO	ANGLE	WINKEL
R = RAGGIO	RADIUS	RADIO	RAIO	RAYON	RADIUS
K = PARTI USURABILI	WEAR PARTS	ZONA DE DESGASTE	ZONA DE DESGASTE	ZONES D'USURE	VERSCHLEISSTEILE



# STANDARD 100 200 300 500mm E FRAZIONATI 550mm



# PUNZONI 88° / 85° / 30°

CODE	$\alpha$	R	H	T/Mt	Mt
14.380	88°	1.50	155.00	50	

88°

LENGTH	100	200	300	500
SECTION	550			

CODE	$\alpha$	R	H	T/Mt	Mt
14.105	85°	0.80	155.00	50	

85°

LENGTH	100	200	300	500
SECTION	550			

CODE	$\alpha$	R	H	T/Mt	Mt
14.209	85°	1.00	155.00	100	

85°

LENGTH	100	200	300	500
SECTION	550			

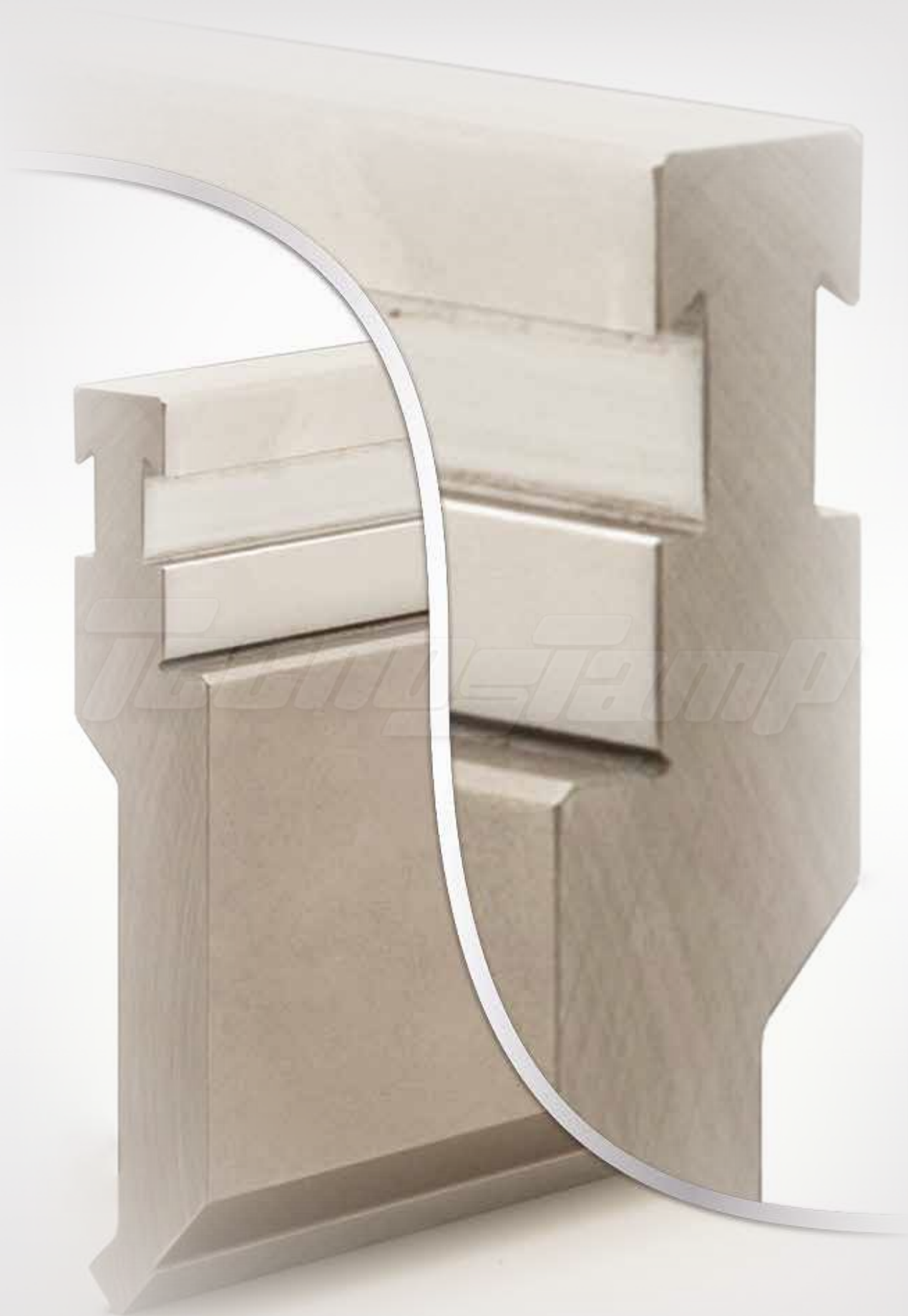
CODE	$\alpha$	R	H	T/Mt	Mt
14.330	30°	1.00	155.00	80	

30°

LENGTH	100	200	300	500
SECTION	550			







# PUNZONI BEYELER RF-A



## ***ORANGE LINE***

**BISTRONIC - BEYELER STYLE**

**PUNZONI - PUNCHES - PUNZONES - PUNÇÕES - POINÇONS - OBERWERKZEUGE**

# PUNZONI BEYELER RF-A

I PUNZONI STANDARD SONO DISPONIBILI A MAGAZZINO NELLE LUNGHEZZE DI: 100 / 200 / 300 mm - 500 mm E FRAZIONATI (550 mm)

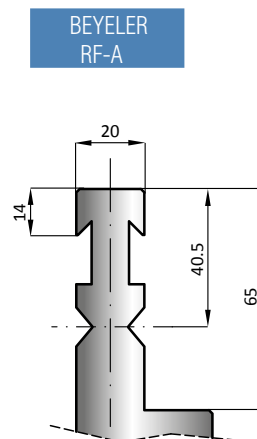
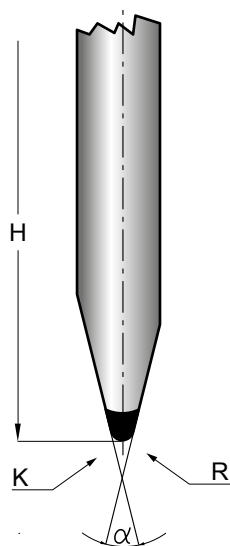
THE PUNCHES ARE AVAILABLE IN THE FOLLOWING STANDARD LENGTHS: 100 / 200 / 300 mm - 500 mm AND SECTIONED (550 mm)

LOS PUNZONES ESTÁN DISPONIBLES EN STOCK Y EN LONGITUDES DE: 100 / 200 / 300 mm - 500 mm Y FRACCIONADOS (550 mm)

OS PUNÇÕES ESTÃO DISPONÍVEIS EM ESTOQUE E EM COMPRIMENTOS DE: 100 / 200 / 300 mm - 500 mm E FRACIONADOS (550 mm)

LES POINÇONS STANDARD SONT DISPONIBLES EN LONGUEURS: 100 / 200 / 300 mm - 500 mm ET FRACTIONNEES (550 mm)

STANDARD-OBERWERKZEUGE SIND IN DEN FOLGENDEN LÄNGEN AB LAGER ERHÄLTlich: 100 / 200 / 300 mm - 500 mm UND SEKTIONIERTER LÄNGE (550 mm)

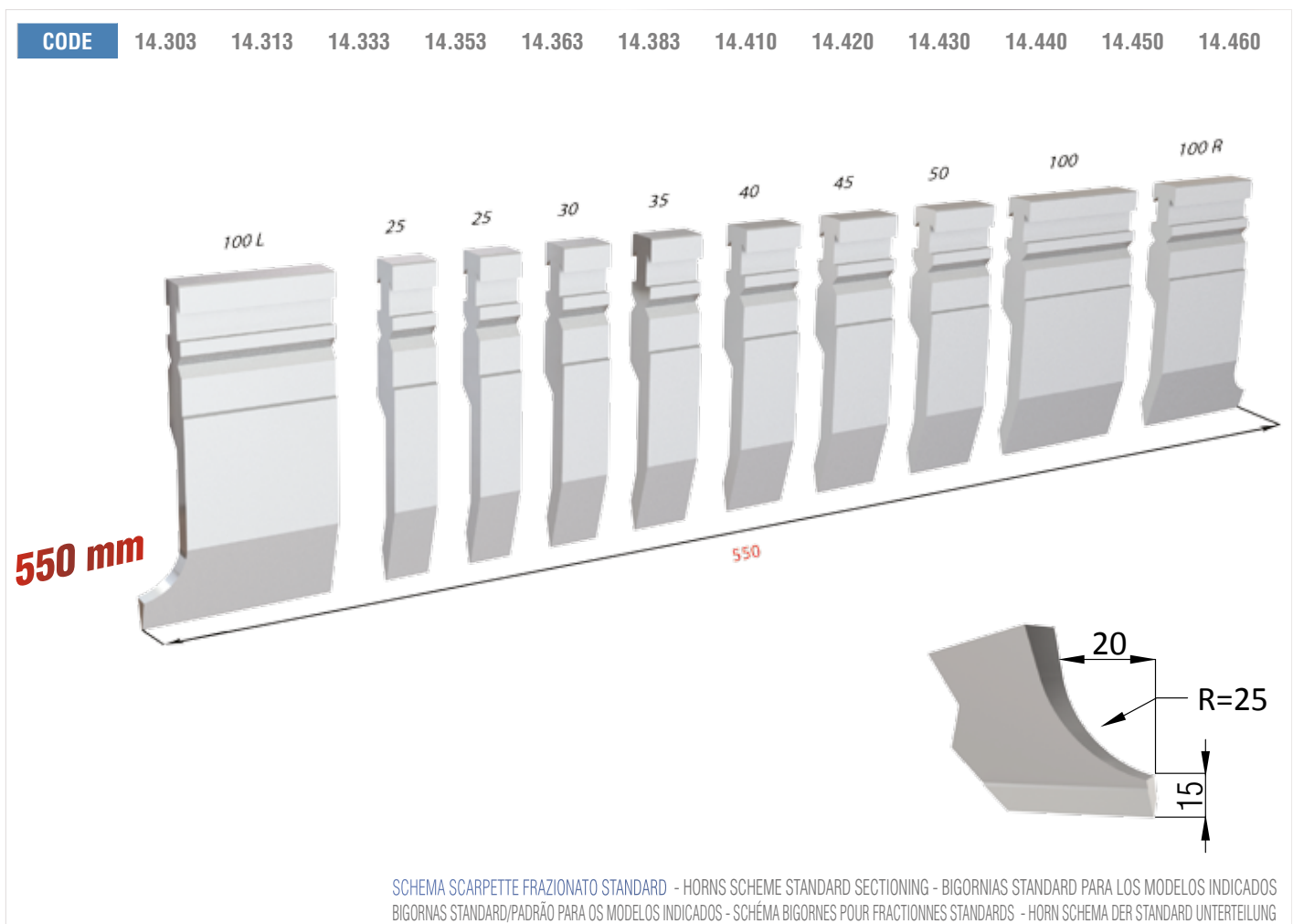


LEGENDA	LEGEND	LEYENDA	LEGENDA	LÉGENDE	LEGENDE
H = ALTEZZA	HEIGHT	ALTURA	ALTURA	HAUTEUR	STEMPELHÖHE
$\alpha$ = ANGOLO	ANGLE	ÁNGULO	ÂNGULO	ANGLE	WINKEL
R = RAGGIO	RADIUS	RADIO	RAIO	RAYON	RADIUS
K = PARTI USURABILI	WEAR PARTS	ZONA DE DESGASTE	ZONA DE DESGASTE	ZONES D'USURE	VERSCHLEISSTEILE





# STANDARD 100 200 300 500mm E FRAZIONATI 550mm



# PUNZONI 88° / 30°

CODE	$\alpha$	R	H	T/Mt	Mt
14.353	88°	1.00	175.00	100	<span style="background-color: yellow;"> </span>

88°

LENGTH	100	200	300	500
SECTION	550	----- ----- ----- -----		

CODE	$\alpha$	R	H	T/Mt	Mt
14.363	88°	1.00	175.00	100	<span style="background-color: yellow;"> </span>

88°

LENGTH	100	200	300	500
SECTION	550	----- ----- ----- -----		

CODE	$\alpha$	R	H	T/Mt	Mt
14.313	30°	1.00	175.00	100	<span style="background-color: red;"> </span>

30°

LENGTH	100	200	300	500
SECTION	550	----- ----- ----- -----		

CODE	$\alpha$	R	H	T/Mt	Mt
14.303	30°	3.00	175.00	100	<span style="background-color: red;"> </span>

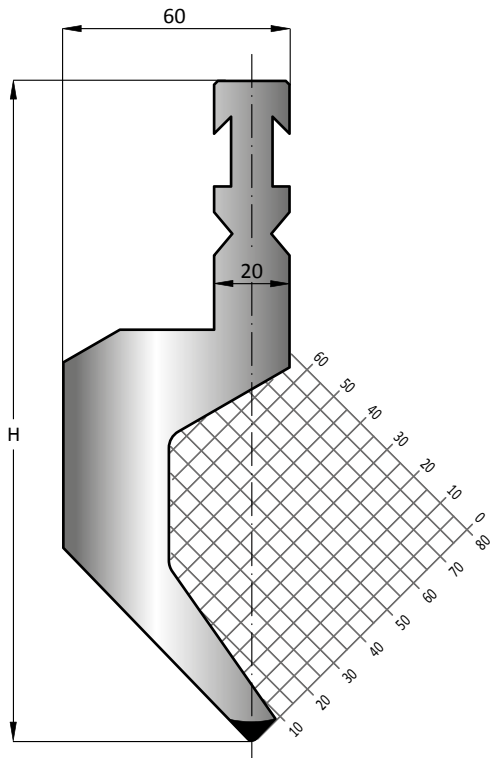
30°

LENGTH	100	200	300	500
SECTION	550	----- ----- ----- -----		

# PUNZONI 88° / 85° / 30°

CODE	$\alpha$	R	H	T/Mt	Mt
14.383	88°	1.50	175.00	50	

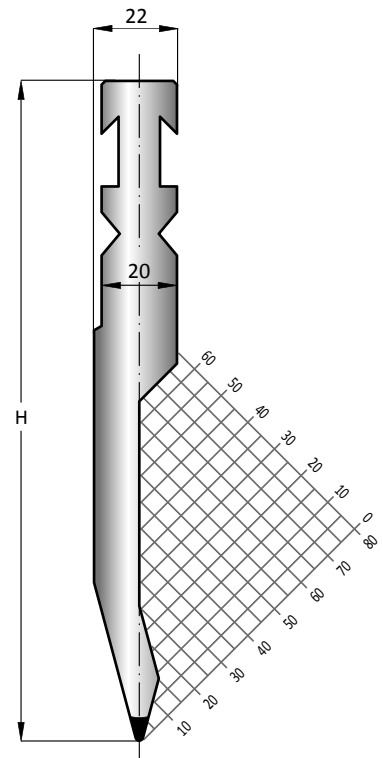
88°



LENGTH	100	200	300	500
SECTION	550			

CODE	$\alpha$	R	H	T/Mt	Mt
14.333	30°	1.00	175.00	80	

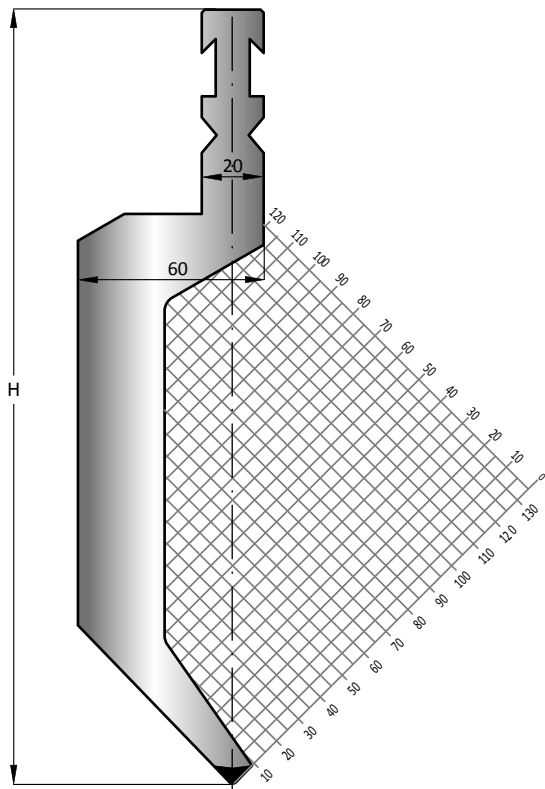
30°



LENGTH	100	200	300	500
SECTION	550			

CODE	$\alpha$	R	H	T/Mt	Mt
14.460	85°	1.50	250.00	50	

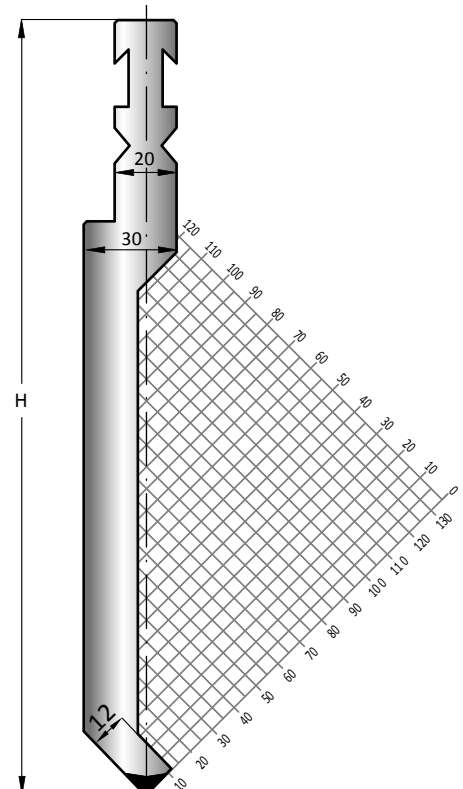
85°



LENGTH	100	200	300	500
SECTION	550			

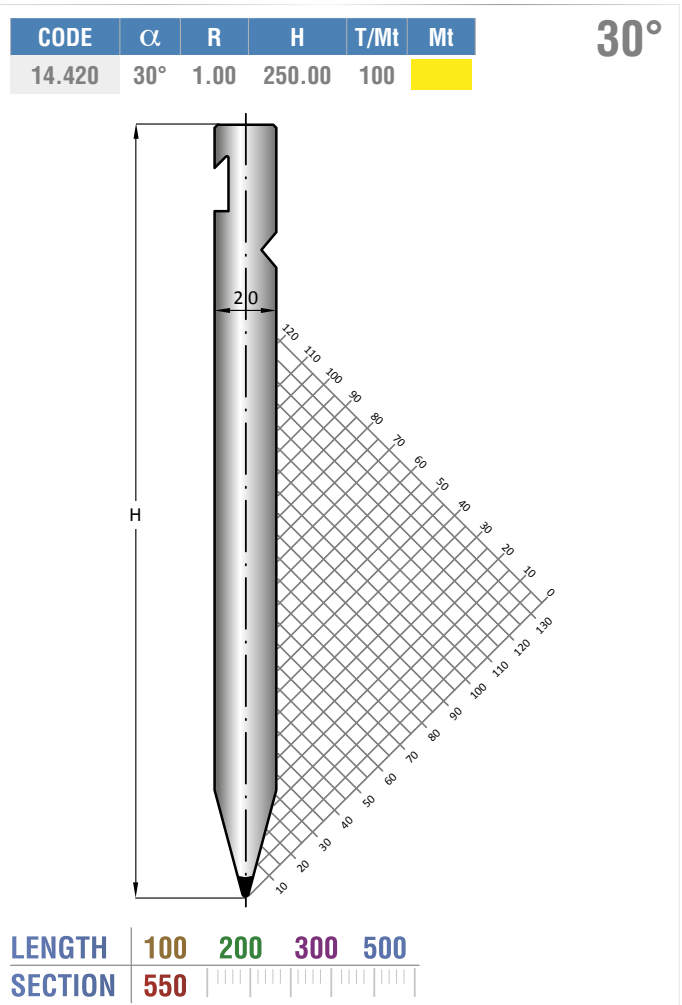
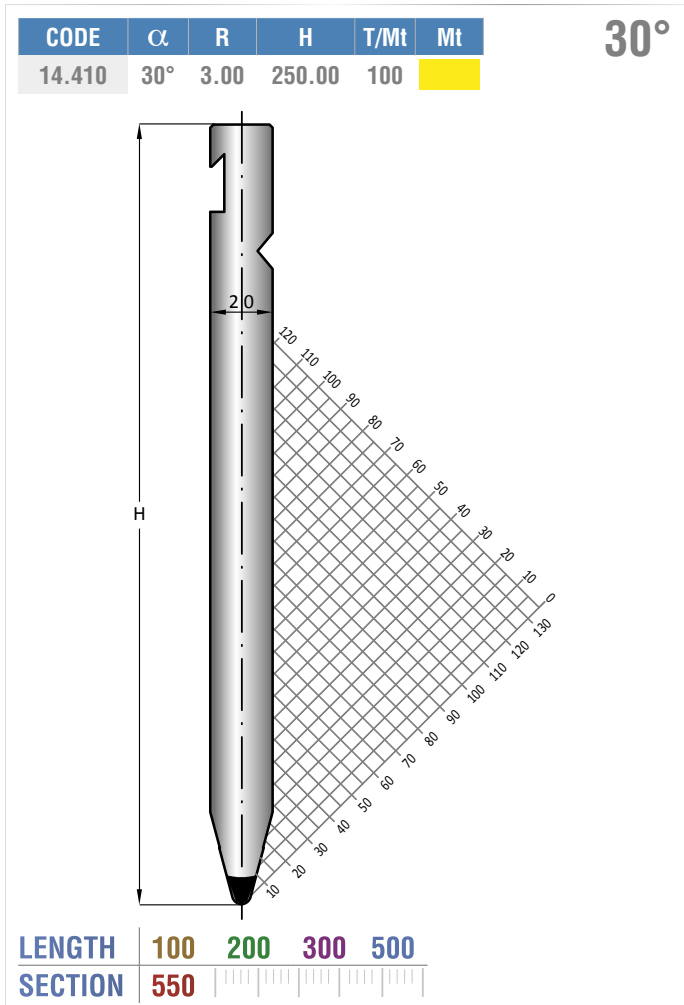
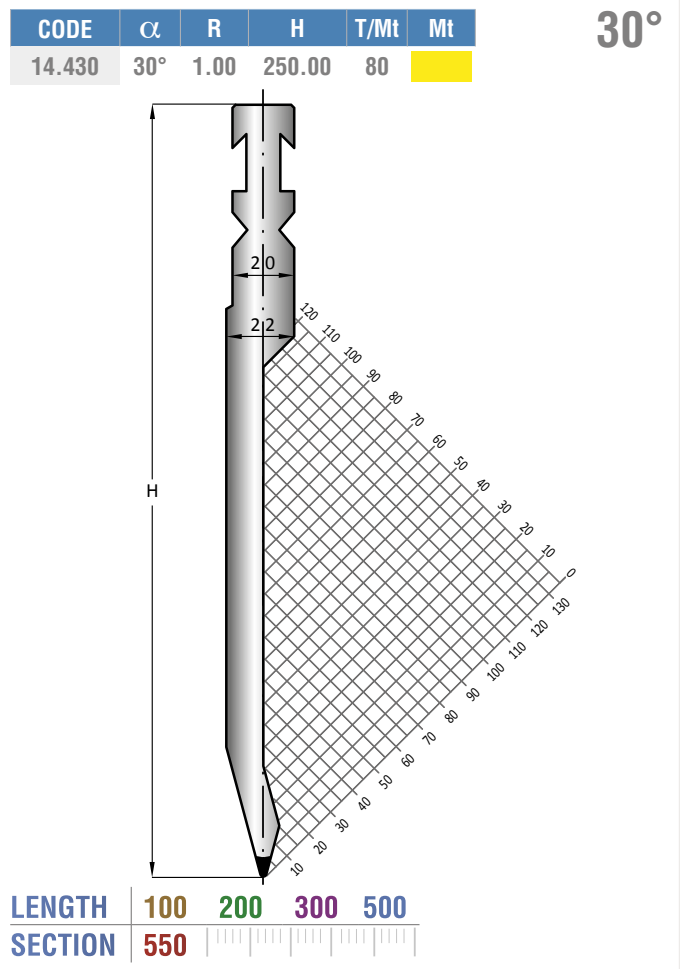
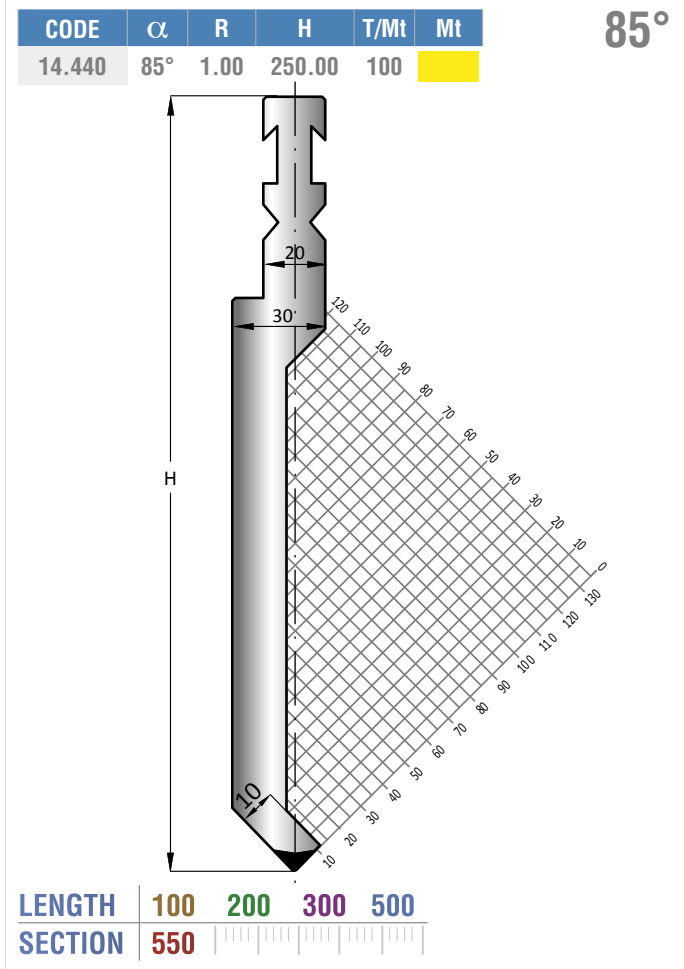
CODE	$\alpha$	R	H	T/Mt	Mt
14.450	85°	1.00	250.00	100	

85°



LENGTH	100	200	300	500
SECTION	550			

# PUNZONI 85° / 30°



# LAME

# SUPPORTO PER LAME



## ***ORANGE LINE***

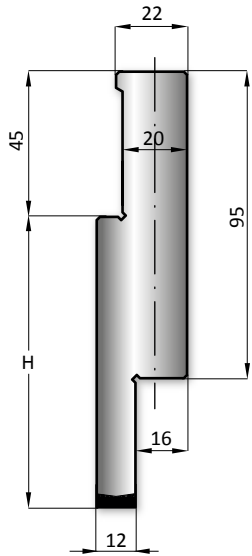
**BISTRONIC - BEYELER STYLE**

LAME E SUPPORTI PER LAME - BLADES AND BLADES HOLDER - CUCHILLAS Y SOPORTES  
LÂMINAS E SUPORTES - LAMES ET SUPPORTS LAMES - KLINGEN UND KLINGENHALTER



# SUPPORTO PER LAME

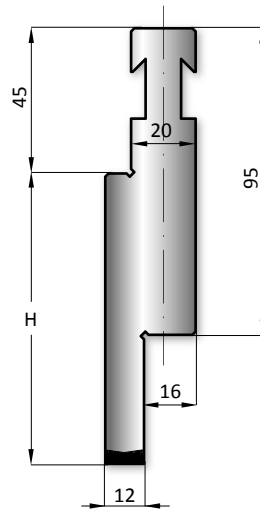
CODE	H	T/Mt	Mt
14.281	90.00	100	



BEYELER S

LENGTH	100	200	300	500
SECTION	550			

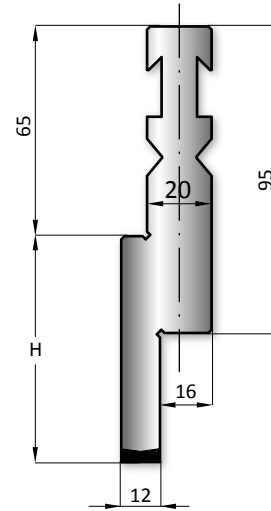
CODE	H	T/Mt	Mt
14.280	90.00	100	



BEYELER R

LENGTH	100	200	300	500
SECTION	550			

CODE	H	T/Mt	Mt
14.282	70.00	100	

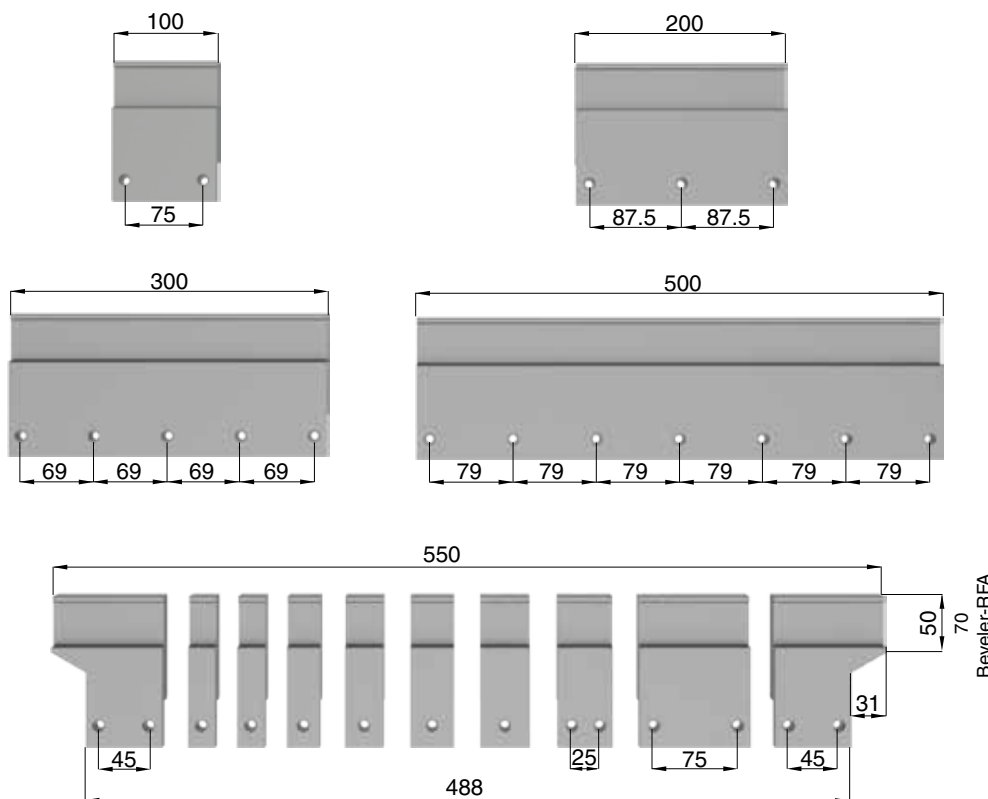


BEYELER RFA

LENGTH	100	200	300	500
SECTION	550			

LUNGHEZZA STANDARD - STANDARD LENGTH - LONGITUD STANDARD - COMPRIMENTO PADRÃO - LONGUEUR STANDARD - STANDARD - LÄNGE

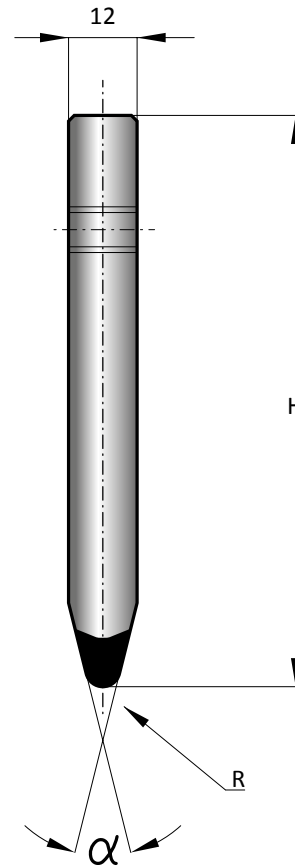
LUNGHEZZA FRAZIONATO - SECTIONED LENGTH - LONGITUD FRACCIONADO - COMPRIMENTO FRACIONADO - LONGUEUR FRACTIONNÉE - SEKTIONIERT LÄNGE



# LAME 90° / 86° / 84° / 28°

LAMA - BLADE - CUCHILLA - LÂMINAS - LAMES - KLINGEN

CODE	$\alpha$	R	H	T/Mt	Mt
15.788	90°	2.00	100.00	100	
15.787	90°	1.50	100.00	100	
15.784	90°	1.00	100.00	100	
15.782	90°	0.50	100.00	100	
15.776	86°	1.00	100.00	100	
15.774	84°	1.00	100.00	100	
15.769	28°	6.00	100.00	100	
15.768	28°	5.00	100.00	100	
15.767	28°	4.00	100.00	100	
15.766	28°	3.00	100.00	100	
15.765	28°	2.00	100.00	100	
15.763	28°	1.00	100.00	100	
15.761	28°	0.50	100.00	100	

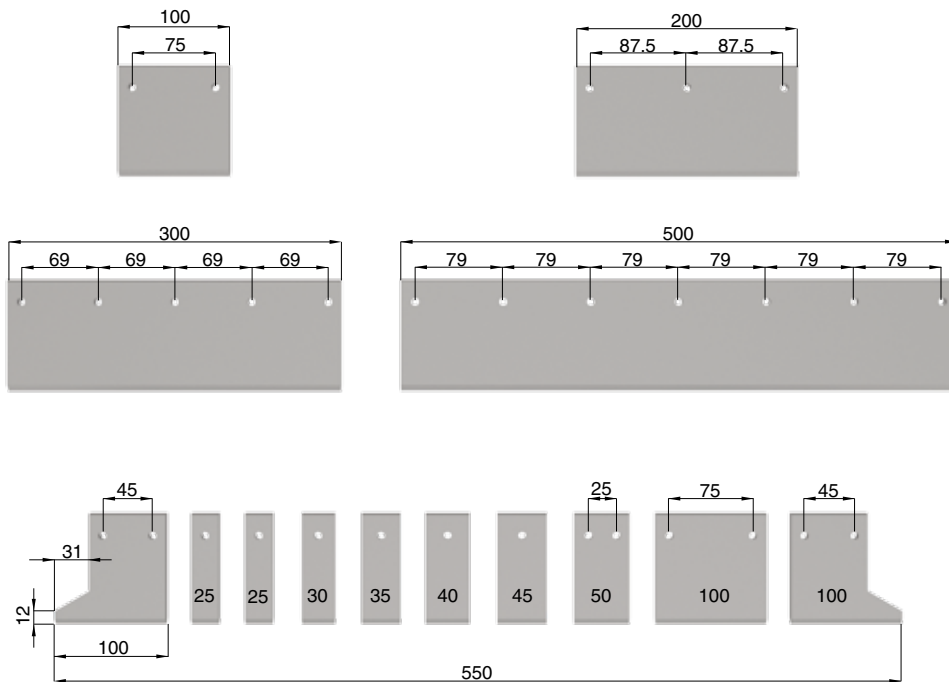


90°  
86°  
84°  
28°

LENGTH	100	200	300	500
SECTION	550			

LUNGHEZZA STANDARD - STANDARD LENGTH - LONGITUD STANDARD - COMPRIMENTO PADRÃO - LONGUEUR STANDARD - STANDARD - LÄNGE

LUNGHEZZA FRAZIONATO - SECTIONED LENGTH - LONGITUD FRACCIONADO - COMPRIMENTO FRACIONADO - LONGUEUR FRACTIONNÉE - SEKTIONIERTE LÄNGE





# INSERTI A Z

# INSERTI RAGGIATI



## ***ORANGE LINE***

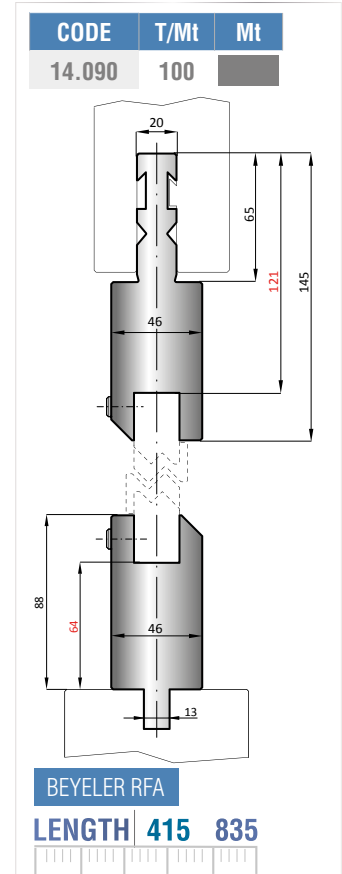
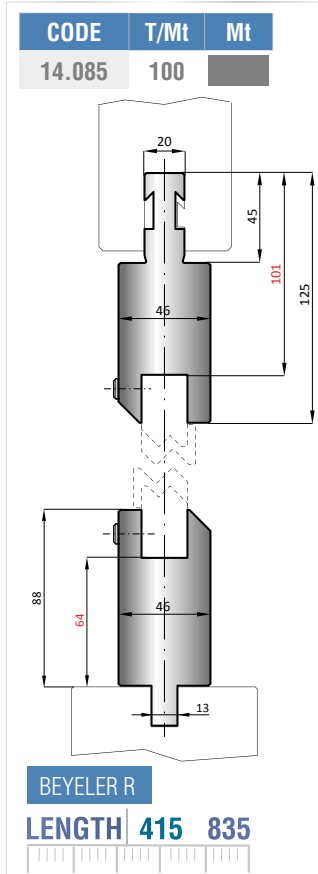
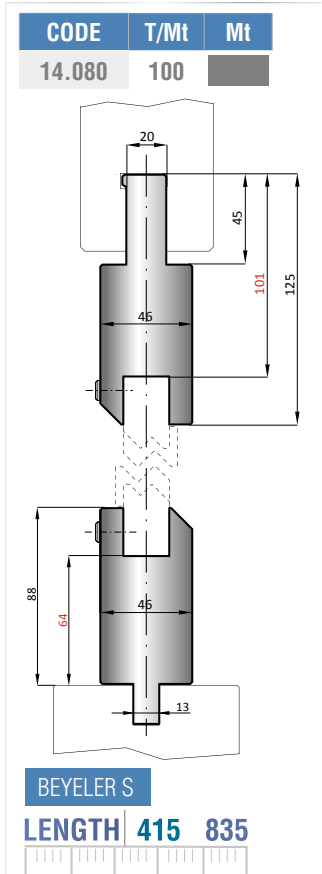
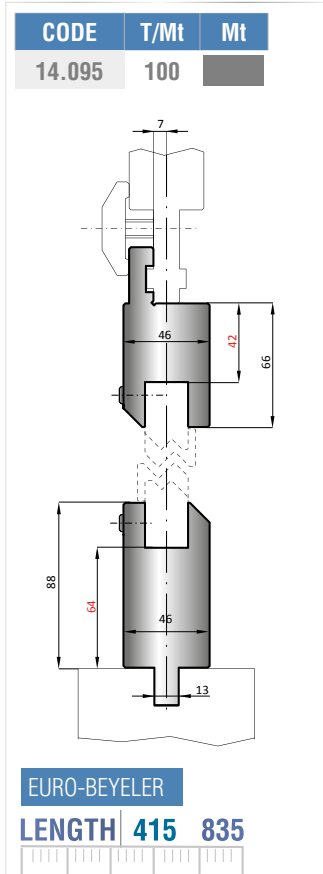
### **BISTRONIC - BEYELER STYLE**

INSERTI A Z E INSERTI RAGGIATI - RADIUS AND Z INSERTS - INSERTOS PARA Z E INSERTOS DE RADIO  
INSERTOS DE RAIOS E EM Z - OUTILS EN Z ET RAYON - Z-WERKZEUGEINSÄTZE UND RADIENLINEALE

# CONTENITORI PER INSERTI A Z

CONTENITORI PER INSERTI A Z - HOLDER FOR Z INSERT - CONTENEDORES PARA Z

SUPORTES PARA INSERTOS EM Z - SUPPORTS POUR OUTILS EN Z - HALTERPAAR FÜR Z-WERKZEUGEINSÄTZE



	LEGENDA	LEGEND	LEYENDA	LEGENDA	LÉGENDE	LEGENDE
Z	= SALTO A Z	Z OFFSET	SALTO DE Z	DEGRAU DO Z	TAILLE DU Z	Z-GRÖSSE
$\alpha$	= ANGOLO	ANGLE	ÁNGULO	ÂNGULO	ANGLE	WINKEL
T	= SPESSORE MAX	MAX THICKNESS	ESPOROR MÁXIMO	ESPESSURA MÁXIMA	ÉPAISSEUR MAX.	MAX. BLECHSTÄRKE
T/mt	= CARICO MAX	MAX LOAD	TONELAJE MÁXIMO	TONELAGEM MÁXIMA	TONNAGE MAX.	MAX. BELASTBARKEIT
Mt	= MATERIALE	MATERIAL	MATERIAL	MATERIAL	MATÉRIEL	MATERIAL

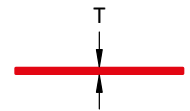
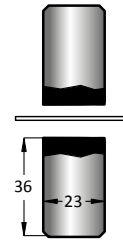




# INSERTI A Z

INSERTI A Z - JOGGLE (Z) INSERTS - INSERTOS PARA Z - INSERTOS EM Z - OUTILS EN Z - Z-WERKZEUGEINSÄTZE

CODE	Z	$\alpha$	T	T/Mt	Mt
40.500				100	



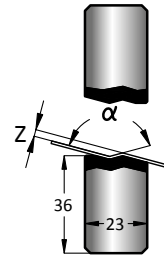
LENGTH | 415 835

CODE	Z	$\alpha$	T	T/Mt	Mt
40.510	1.00	160°	1 mm	100	
40.515	1.50	160°	1,2 mm	100	
40.520	2.00	150°	1,5 mm	100	
40.525	2.50	140°	1,5 mm	100	

160°

150°

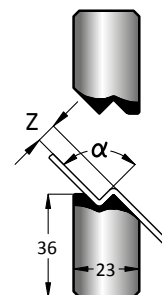
140°



LENGTH | 415 835

CODE	Z	$\alpha$	T	T/Mt	Mt
40.511	1.00	90°	0,5 mm	100	
40.516	1.50	90°	0,5 mm	100	
40.521	2.00	90°	0,5 mm	100	
40.526	2.50	90°	0,8 mm	100	
40.530	3.00	90°	1 mm	100	
40.535	3.50	90°	1 mm	100	
40.540	4.00	90°	1,2 mm	100	
40.545	4.50	90°	1,2 mm	100	
40.550	5.00	90°	1,5 mm	100	
40.555	5.50	90°	1,5 mm	100	
40.560	6.00	90°	1,5 mm	100	
40.565	6.50	90°	1,5 mm	100	
40.570	7.00	90°	1,5 mm	100	
40.575	7.50	90°	1,6 mm	100	
40.580	8.00	90°	1,6 mm	100	

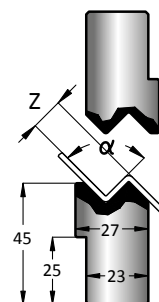
90°



LENGTH | 415 835

CODE	Z	$\alpha$	T	T/Mt	Mt
40.585	8.50	90°	2 mm	100	
40.590	9.00	90°	2 mm	100	
40.610	10.00	90°	2 mm	100	
40.611	11.00	90°	2 mm	100	
40.612	12.00	90°	2 mm	100	

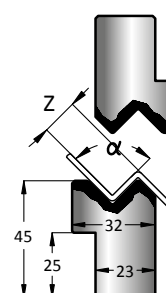
90°



LENGTH | 415 835

CODE	Z	$\alpha$	T	T/Mt	Mt
40.613	13.00	90°	2,5mm	100	
40.614	14.00	90°	2,5mm	100	
40.615	15.00	90°	3mm	100	

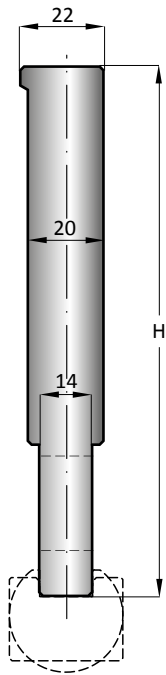
90°



LENGTH | 415 835

# SUPPORTI PER INSERTI RAGGIATI / PIANI

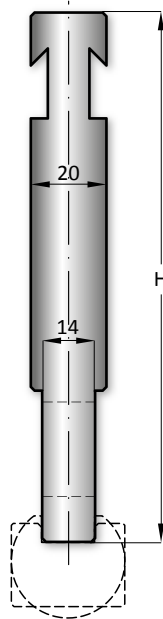
CODE	H	T/Mt	Mt
14.251	140.00	80	



BEYELER S

LENGTH | 412 | 830

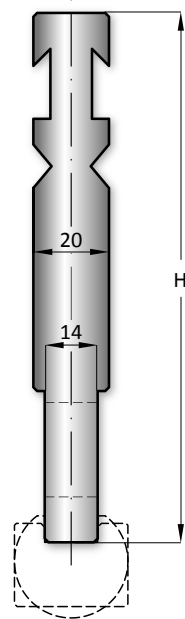
CODE	H	T/Mt	Mt
14.250	140.00	80	



BEYELER R

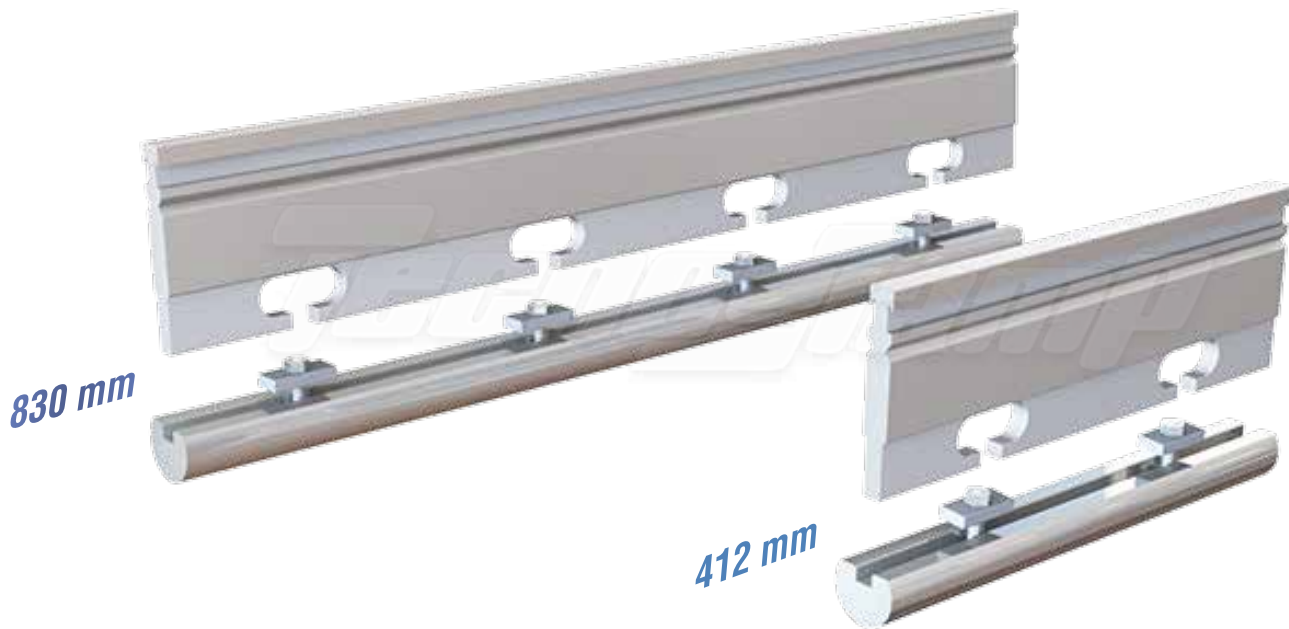
LENGTH | 412 | 830

CODE	H	T/Mt	Mt
14.252	140.00	80	



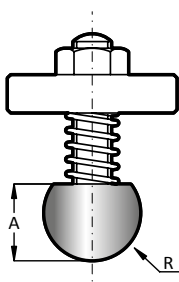
BEYELER RFA

LENGTH | 412 | 830

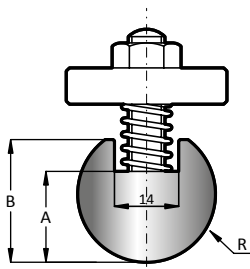


# INSERTI RAGGIATI / PIANI

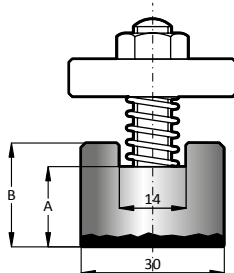
INSERTI RAGGIATI/PIANI - RADIUS/PLAN INSERTS - INSERTOS DE RADIO/PLANO - INSERTOS DE RAI0/PLANO - INSERTS RAYON/PLAN - WERKZEUGTRÄGER FÜR RADIIENLINEALE/ZUDRÜCKEINSÄTZE



LENGTH 415 835



LENGTH 415 835



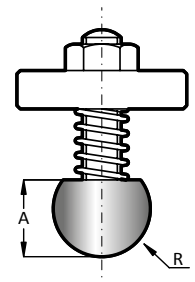
LENGTH 415 835

CODE	Mt	R	A	B
10.300		7.00	11.50	
10.301		7.50	11.50	
10.302		8.00	13.00	
10.303		9.00	16.00	
10.304		10.00	16.00	
10.305		11.00	16.00	
10.306		11.50	19.00	
10.307		12.00	20.00	

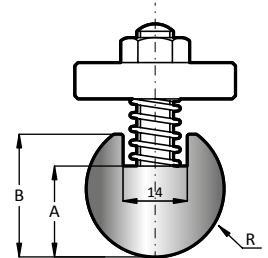
10.308		12.50	16.00	21.00
10.309		13.00	17.00	23.00
10.310		14.00	19.00	25.00
10.311		15.00	20.00	27.00
10.312		16.00	21.00	28.00
10.313		17.00	21.50	31.50
10.314		17.50	22.00	32.00
10.315		19.00	25.00	32.00
10.316		20.00	24.00	34.00
10.317		22.50	25.00	33.00
10.318		25.00	29.00	39.00
10.319		27.50	34.00	44.00
10.320		30.00	34.00	44.00
10.321		35.00	45.00	55.00
10.322		40.00	45.00	55.00
10.323		45.00	50.00	60.00
10.324		50.00	54.00	64.00

10.325		17.00	22.00	
--------	--	-------	-------	--

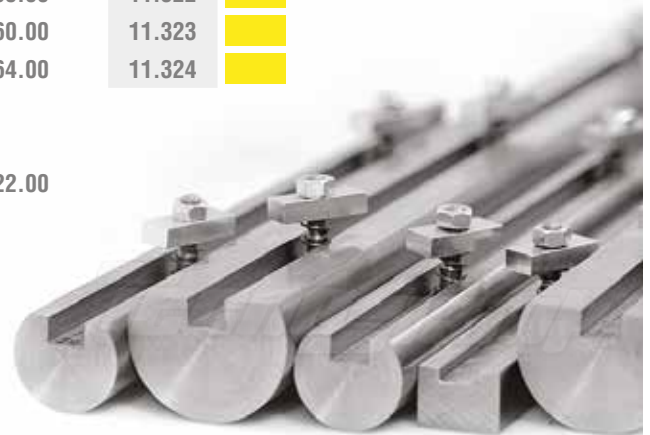
CODE	Mt
11.300	
11.301	
11.302	
11.303	
11.304	
11.305	
11.306	
11.307	



LENGTH 415 835



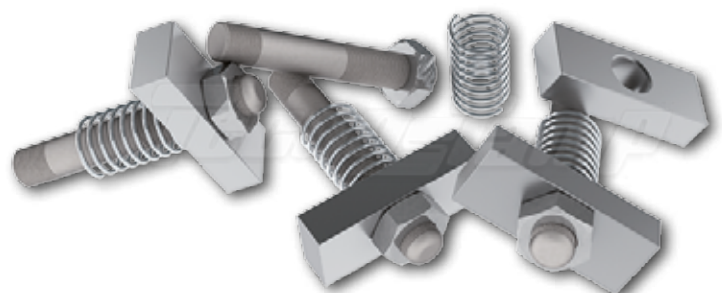
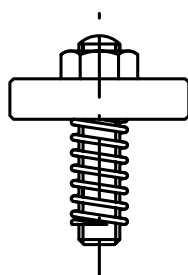
LENGTH 415 835

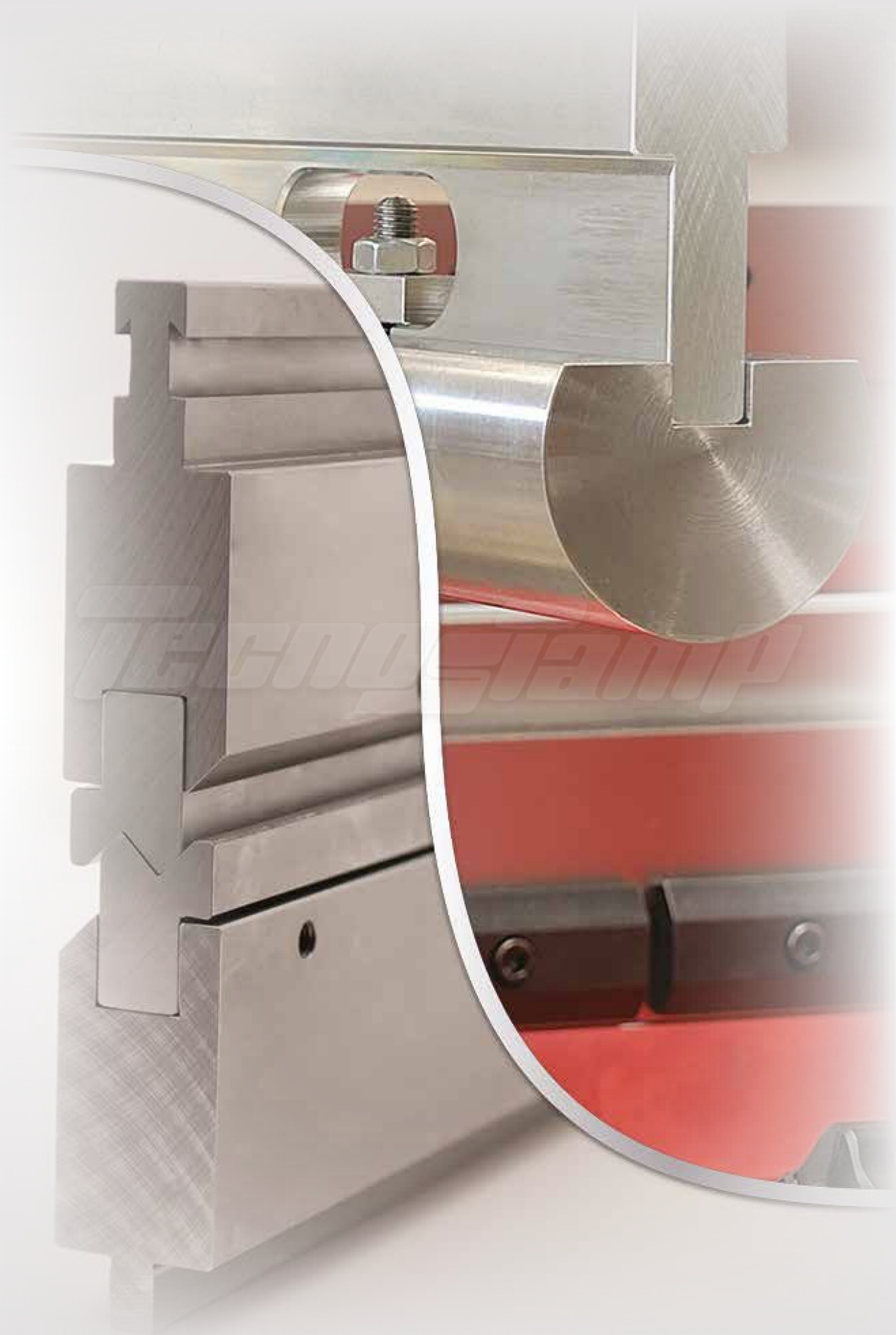


PARTI DI RICAMBIO - SPARE PARTS - RECAMBIOS - PEÇAS DE SUBSTITUIÇÃO - PIÈCES DE RECHANGE - ERSATZTEILE

CODE

40.002





# MATRICI



## ***ORANGE LINE***

**BISTRONIC - BEYELER STYLE**

**MATRICI - DIES - MATRICES - MATRIZES - MATRICES - MATRIZEN**



# MATRICI

LE MATRICI STANDARD SONO DISPONIBILI A MAGAZZINO NELLE LUNGHEZZE DI: 100 / 200 / 300 mm - 500 mm E FRAZIONATI (550 mm)

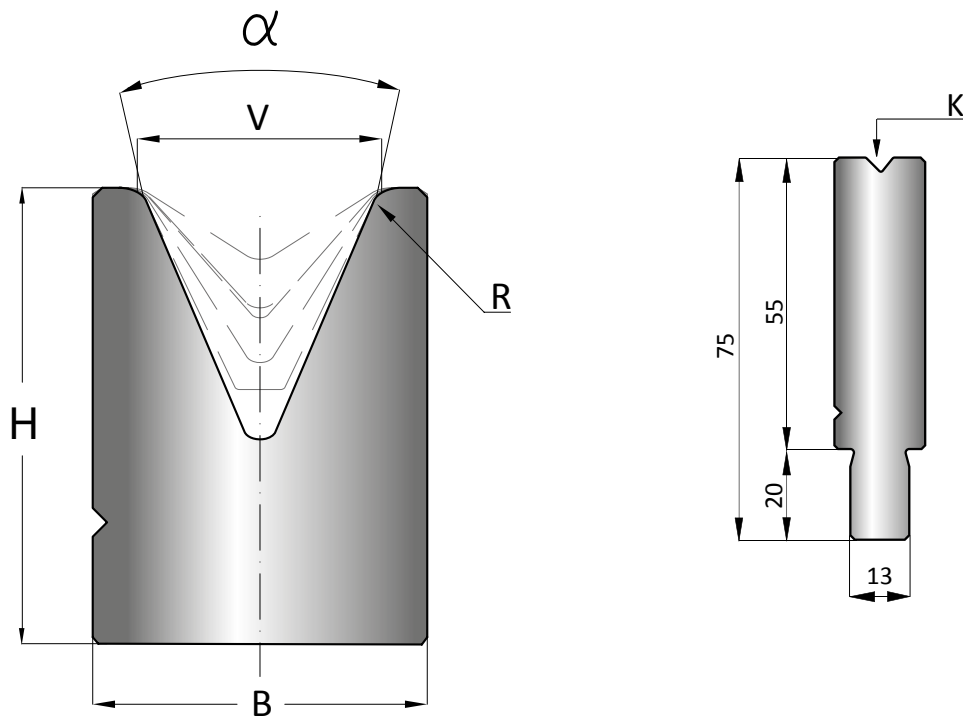
THE DIES ARE AVAILABLE IN THE FOLLOWING STANDARD LENGTHS: 100 / 200 / 300 mm - 500 mm AND SECTIONED (550 mm)

LAS MATRICES ESTÁN DISPONIBLES EN STOCK Y EN LONGITUDES DE: 100 / 200 / 300 mm - 500 mm Y FRACCIONADOS (550 mm)

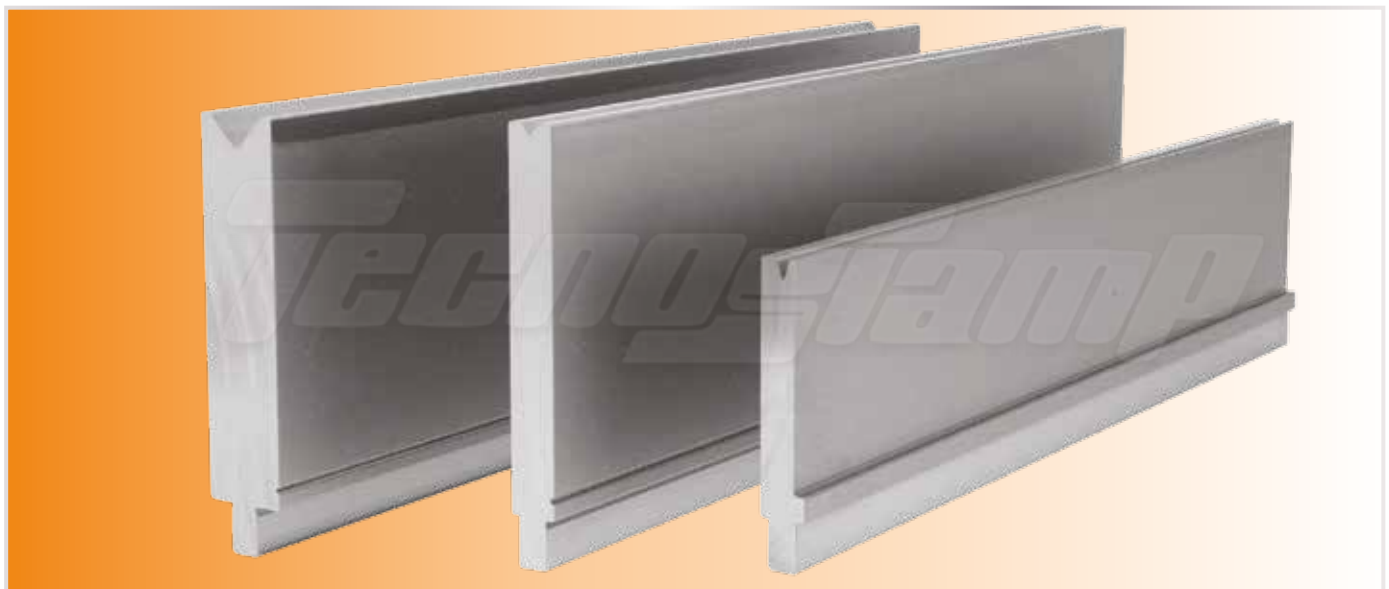
AS MATRIZES ESTÃO DISPONÍVEIS EM STOCK/ESTOQUE NOS COMPRIMENTOS: 100 / 200 / 300 mm - 500 mm E FRACIONADOS (550 mm)

LES MATRICES STANDARDS SONT DISPONIBLES EN LONGUEURS: 100 / 200 / 300 mm - 500 mm ET FRACTIONNEES (550 mm)

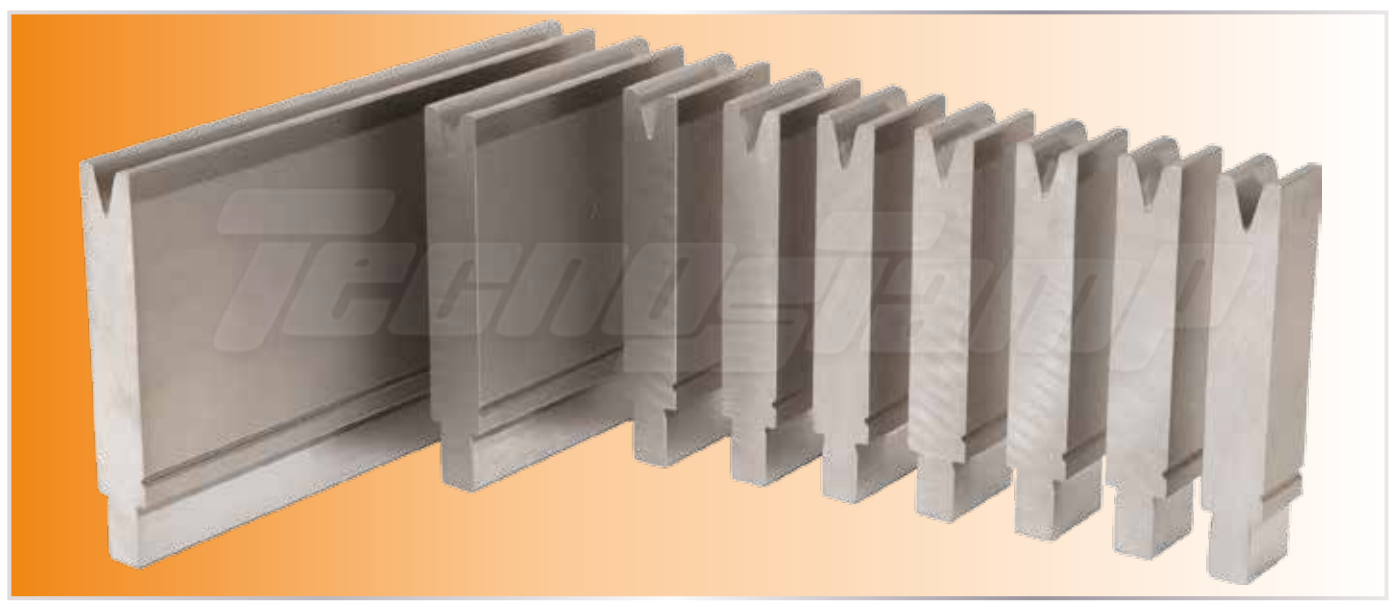
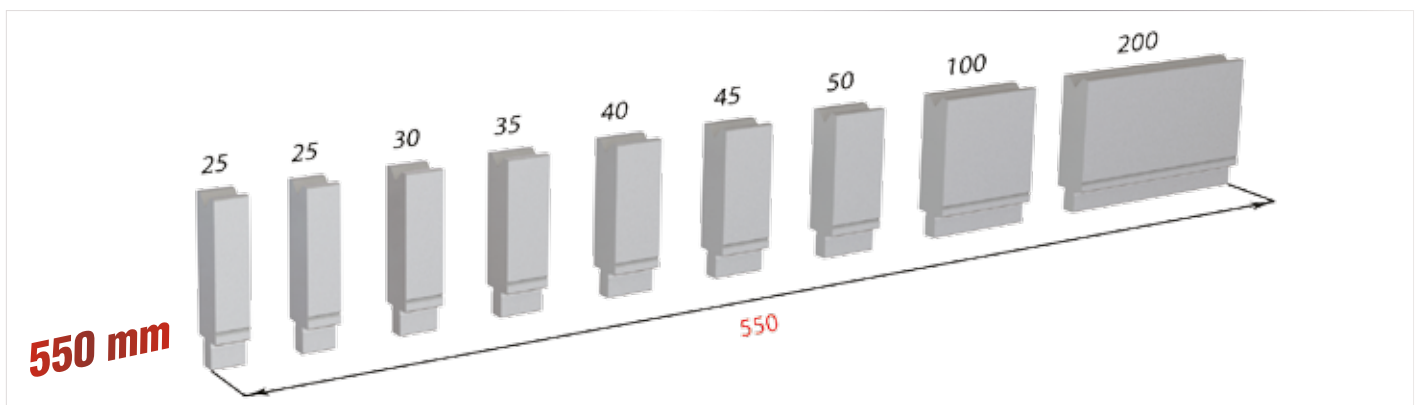
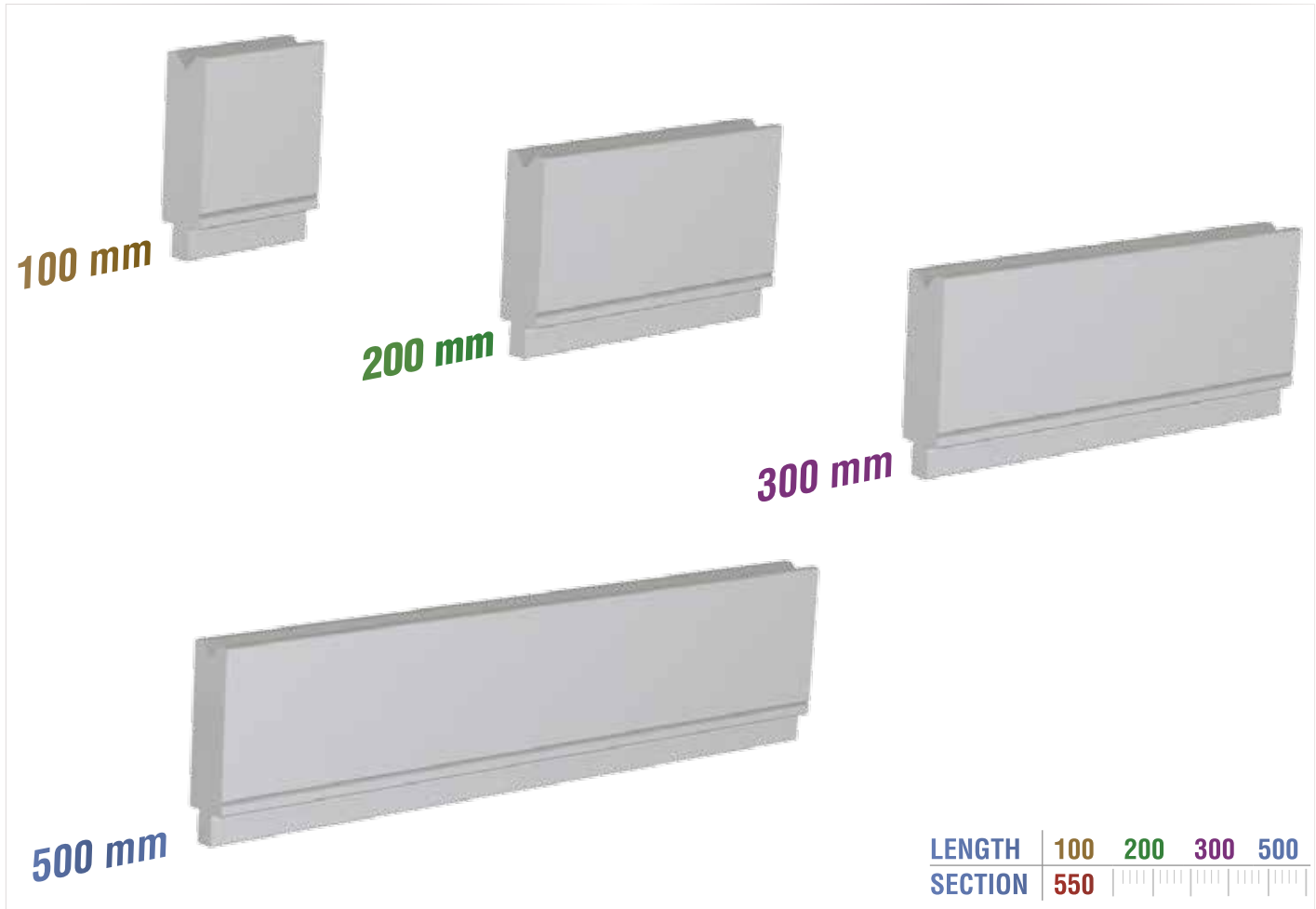
DIE AB LAGER LIEFERBAREN STANDARD-MATRIZEN SIND IN FOLGENDEN LÄNGEN ERHÄLTICH: 100 / 200 / 300 mm - 500 mm UND SEKTIONIERTER LÄNGE (550 mm)



	LEGENDA	LEGEND	LEYENDA	LEGENDA	LÉGENDE	LEGENDE
<b>H</b>	= ALTEZZA	HEIGHT	ALTURA	ALTURA	HAUTEUR	STEMPELHÖHE
<b>α</b>	= ANGOLO	ANGLE	ÁNGULO	ÂNGULO	ANGLE	WINKEL
<b>R</b>	= RAGGIO	RADIUS	RADIO	RAIO	RAYON	RADIUS
<b>K</b>	= PARTI USURABILI	WEAR PARTS	ZONA DE DESGASTE	ZONA DE DESGASTE	ZONES D'USURE	VERSCHLEISSTEILE
<b>B</b>	= BASE	WIDTH	BASE	BASE	BASE	BREITE
<b>V</b>	= AMPIEZZA CAVA	DIE OPENING	APERTURA DE V	ABERTURA DO V	LARGEUR VE	ÖFFNUNGSWEITE
<b>F</b>	= FONDO MATRICE	BOTTOM DIES	FONDO MATRIZ	FUNDO DA MATRIZ	FOND MATRICES	MATRIZENGRUND
<b>P</b>	= PIANO	FLAT	PLANO	PLANO	PLAN	FLÄCHE

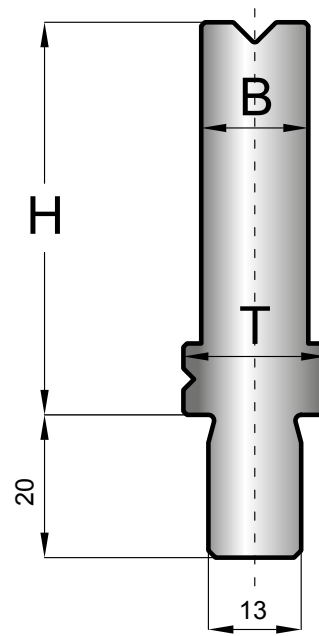
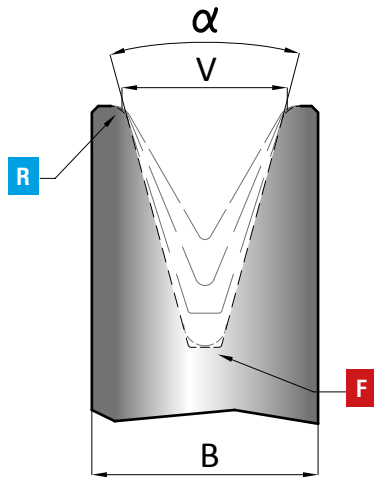


# STANDARD 100 200 300 500mm E FRAZIONATI 550mm



# MATRICI H=55 / H=60

MATRICI - DIES - MATRICES - MATRIZES - MATRICES - MATRIZEN



90°  
88°  
85°  
60°  
30°

LEGENDA	LEGEND	LEYENDA	LEGENDA	LÉGENDE	LEGENDE
---------	--------	---------	---------	---------	---------

<b>F</b>	= FONDO MATRICE	BOTTOM DIE	FONDO MATRIZ	FUNDO DA MATRIZ	FOND MATRICE	MATRIZENGRUND
<b>R</b>	= RAGGIO	RADIUS	RADIO	RAIO	RAYON	RADIUS
<b>P</b>	= PIANO	FLAT	PLANO	PLANO	PLAN	FLÄCHE

LENGTH	100	200	300	500
SECTION	550			























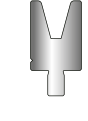

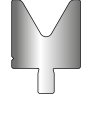


CODE	α	V	R	H	B	T	F	T/mt	Mt
24.001	90°	6	0.40	55	15	20	R0,5	100	■
24.002	90°	8	0.50	55	15	20	R0,5	100	■
24.003	90°	10	1.00	55	20	20	R0,5	100	■
24.005	90°	12	1.50	55	20	20	R0,5	100	■
24.007	90°	16	2.00	55	30	30	R0,5	100	■
24.004	88°	10	1.00	55	20	20	R0,5	100	■
24.006	88°	12	1.50	55	20	20	R0,5	100	■
24.008	88°	16	2.00	55	30	30	R0,5	100	■
24.009	88°	20	2.00	55	30	30	R0,5	100	■
24.010	88°	24	3.00	55	40	40	R0,5	100	■
24.011	85°	32	4.00	55	50	50	R3,0	100	■
24.012	85°	40	4.00	55	55	55	R4,0	100	■
24.100	85°	4	0.60	55	8	20	R0,5	30	■
24.101	85°	6	0.80	55	15	20	R0,5	100	■
24.102	85°	8	1.00	55	15	20	R0,5	100	■
24.104	85°	10	1.00	55	20	20	R0,5	100	■
24.106	85°	12	1.50	55	20	20	R0,5	100	■
24.108	85°	16	2.00	55	30	30	R0,5	100	■
24.109	85°	20	2.00	55	30	30	R0,5	100	■
24.110	85°	24	3.00	55	40	40	R0,5	100	■
24.040	60°	40	5.00	55	55	55	R5,0	80	■
24.050	60°	50	5.00	55	70	70	P15,0	100	■
24.060	60°	60	7.00	65	80	80	P15,0	60	■
24.013	30°	6	0.60	55	15	20	R1,0	35	■
24.014	30°	8	0.80	55	15	20	P2,0	35	■
24.015	30°	10	1.00	55	20	20	P2,0	50	■
24.016	30°	12	1.50	55	20	20	P2,0	40	■
24.017	30°	16	2.00	55	30	30	P5,0	45	■

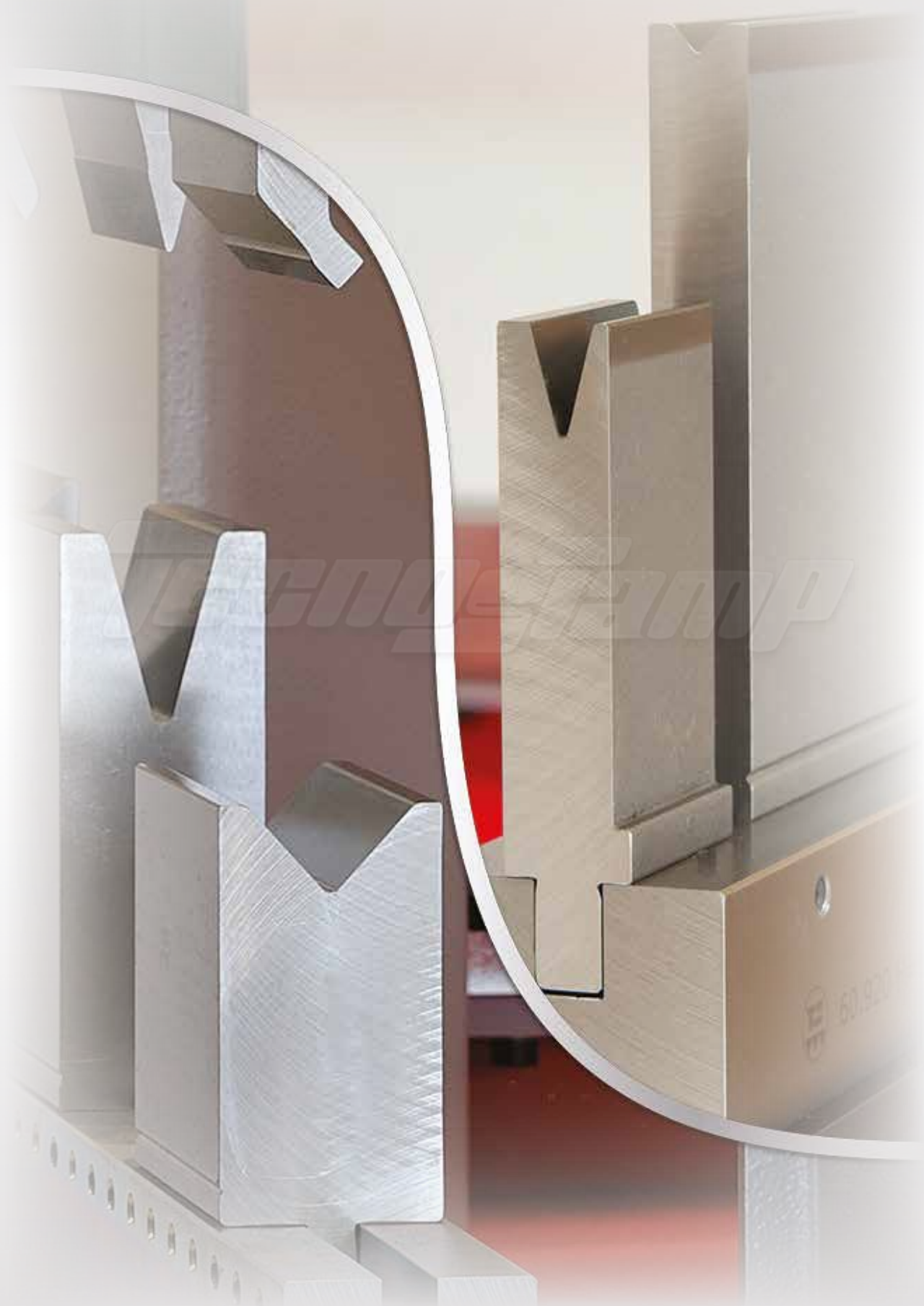
CODE	α	V	R	H	B	T	F	T/mt	Mt
24.019	30°	20	2.50	55	35	35	P5,0	50	■
24.018	30°	24	3.00	55	40	40	P8,0	50	■
24.035	30°	32	4.00	60	60	60	P10,0	50	■



# ELENCO MATRICI

ELENCO - LIST - LISTADO - LISTA - LISTE - LISTE

24.001		24.012		24.060	
24.002		24.013		24.100	
24.003		24.014		24.101	
24.004		24.015		24.102	
24.005		24.016		24.104	
24.006		24.017		24.106	
24.007		24.018		24.108	
24.008		24.019		24.109	
24.009		24.035		24.110	
24.010		24.040			
24.011		24.050			



# PIEGASCHIACCIA



## ***ORANGE LINE***

PIEGASCHIACCIA - FLATTENING TOOLS - UTILLAJE PLEGAR/APLASTAR

FERRAMENTA ESMAGAMENTO/AMASSAMENTO - OUTIL À ÉCRASER - ZUDRÜCKWERKZEUGE

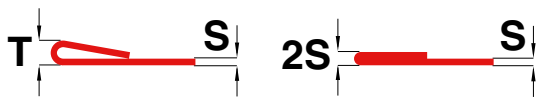


# PIEGASCHIACCIA

TABELLA DI PIEGATURA - BENDING SCHEME - TABLA DE PLEGADO - TABELA DE QUINAGEM/DOBRA

ABAQUE DE PLIAGE - PRESSKRAFTTABELLE

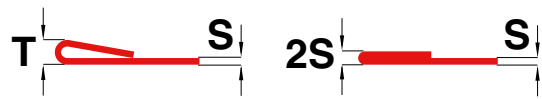
MATERIAL ACC.R ~ 40 Kg/MM<sup>2</sup>



MATERIAL ACC.R ~ 40 Kg/MM<sup>2</sup>

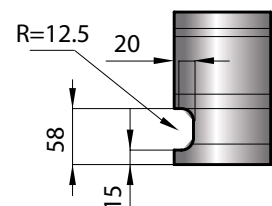
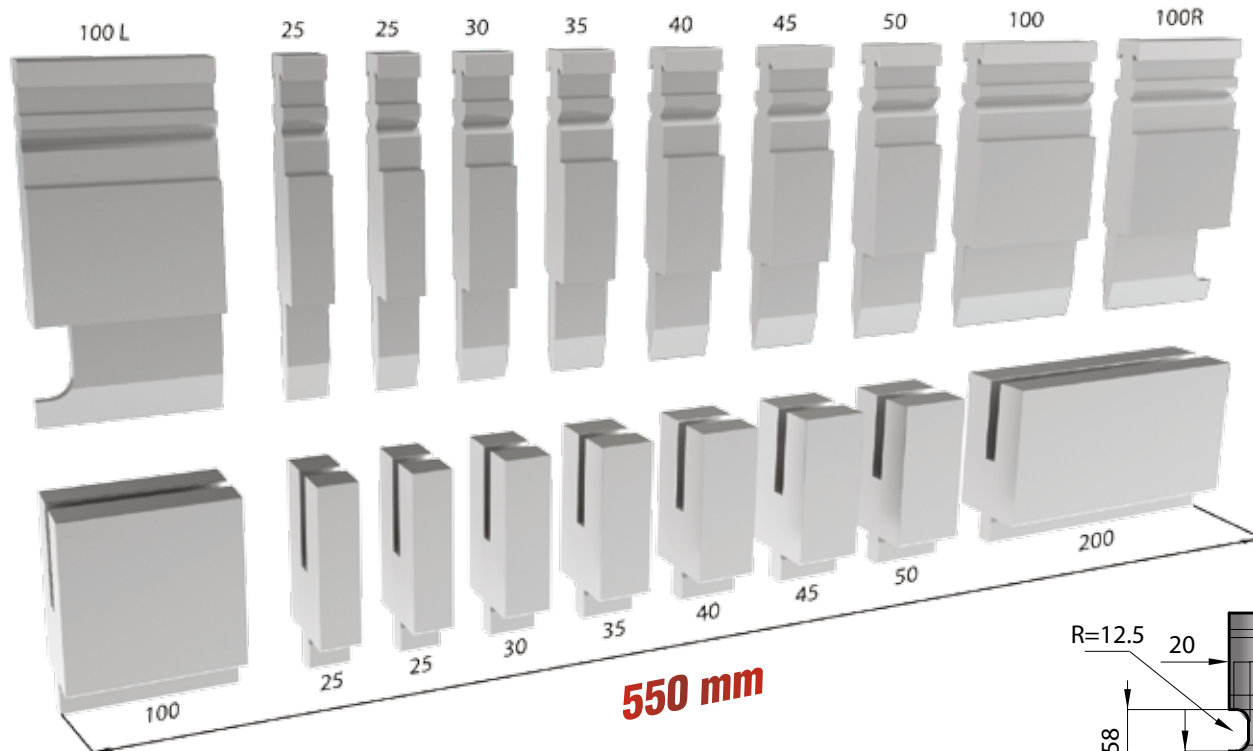
S (mm)	(t/m)	T (mm)	(t/m)	2S(mm)
0,6	9	3	23	1,2
0,8	12	3	32	1,6
1,0	15	3,5	40	2,0
1,25	17	3,5	50	2,5
1,5	22	4,6	63	3,0
2,0	30	5,5	80	4,0
2,5	55	6,5	90	5,0
3,0	70	8,0	100	6,0

MATERIAL ACC.R ~ 70 Kg/MM<sup>2</sup>



MATERIAL ACC.R ~ 70 Kg/MM<sup>2</sup>

S (mm)	(t/m)	T (mm)	(t/m)	2S(mm)
0,6	15	3	35	1,2
0,8	20	3	50	1,6
1,0	25	3,5	60	2,0
1,25	26	3,5	80	2,5
1,5	38	4,6	95	3,0
2,0	50	5,5	130	4,0



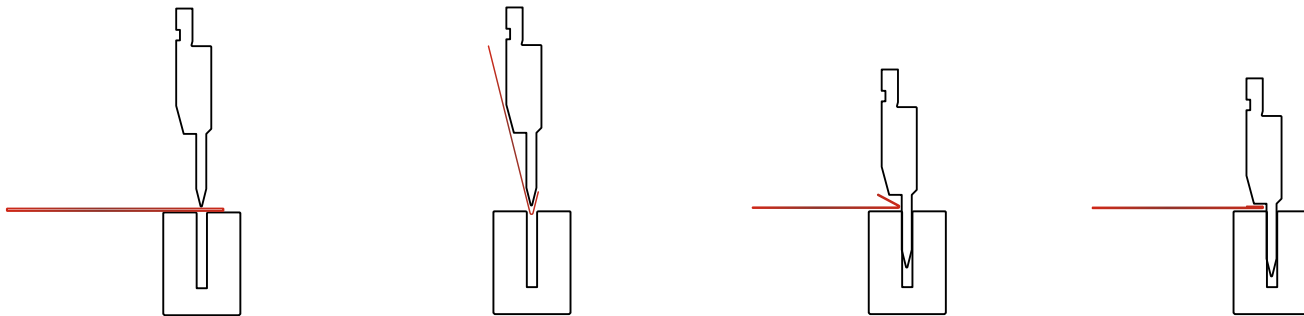
LENGTH	100	200	300	500
SECTION	550			

SCHEMA SCARPETTE FRAZIONATO STANDARD - HORNS SCHEME STANDARD SECTIONING - BIGORNIAS STANDARD PARA LOS MODELOS INDICADOS  
BIGORNAS STANDARD/PADRÃO PARA OS MODELOS INDICADOS - SCHEMA BIGORNES POUR FRACTIONNES STANDARDS - HORN SCHEMA DER STANDARD UNTERTEILUNG

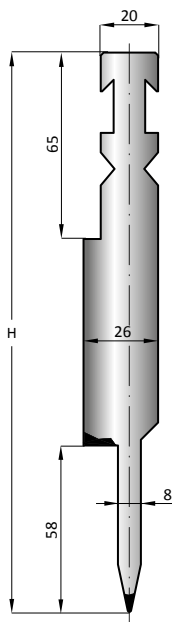
# PIEGASCHIACCIA

PIEGASCHIACCIA - FLATTENING TOOLS - UTILLAJE PLEGAR/APLASTAR

FERRAMENTA ESMAGAMENTO/AMASSAMENTO - OUTIL À ÉCRASER - ZUDRÜCKWERKZEUGE

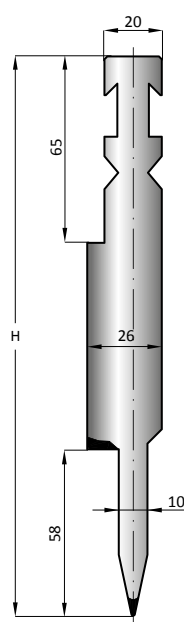


CODE	$\alpha$	R	H	T/Mt	Mt
14.908	24°	0.60	195.00	80	



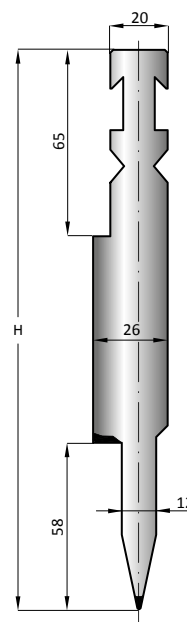
LENGTH	100	200	300	500
SECTION	550			

CODE	$\alpha$	R	H	T/Mt	Mt
14.910	24°	0.60	195.00	80	



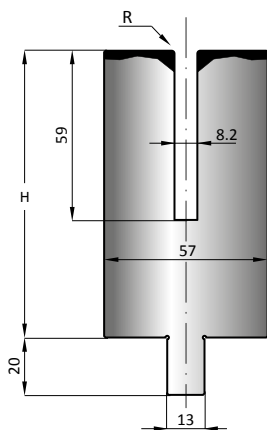
LENGTH	100	200	300	500
SECTION	550			

CODE	$\alpha$	R	H	T/Mt	Mt
14.912	24°	0.60	195.00	80	



LENGTH	100	200	300	500
SECTION	550			

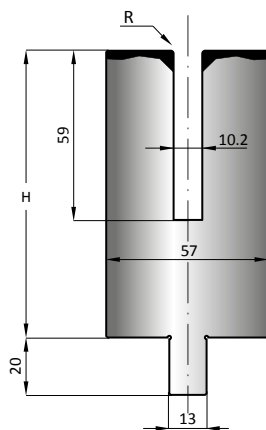
CODE	R	H	T/Mt	Mt
25.992	1.00	100.00	50	



Max sp 1mm Max tk 1mm Máx. esp 1mm  
Max esp 1mm Max t 1mm Max t 1mm

LENGTH	100	200	300	500
SECTION	550			

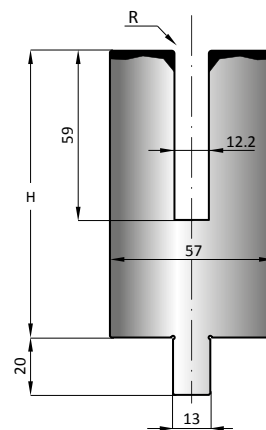
CODE	R	H	T/Mt	Mt
25.994	1.00	100.00	50	



Max sp 1,5mm Max tk 1,5mm Máx. esp 1,5mm  
Max esp 1,5mm Max t 1,5mm Max t 1,5mm

LENGTH	100	200	300	500
SECTION	550			

CODE	R	H	T/Mt	Mt
25.995	1.00	100.00	50	



Max sp 2mm Max tk 2mm Máx. esp 2mm  
Max esp 2mm Max t 2mm Max t 2mm

LENGTH	100	200	300	500
SECTION	550			



# UNIBEND INSERTI NILON



## ***CORAL LINE***

### **NO MARKING TOOLS**

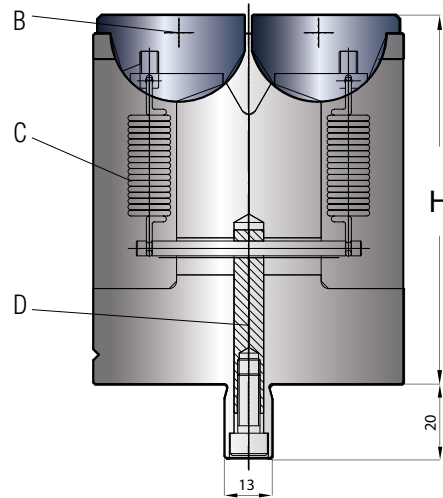
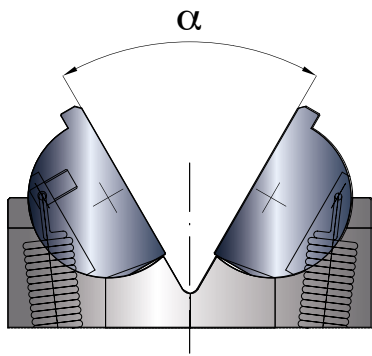
UTENSILI PER NON MANCARE - NO MARKING TOOLS

INSTRUMENTOS PARA NO MARCADO - FERRAMENTAS PARA NÃO MARCAÇÃO

OUTILS POUR EVITER LES MARQUES - WERKZEUGE FÜR ABDRUCKFREIES KANTEN

LA NUOVA GAMMA DI MATRICI UNIBEND - THE NEW RANGE OF UNIBEND DIES - LA NUEVA GAMA DE MATRICES UNIBEND  
 A NOVA GAMA DE MATRIZES UNIBEND - LA NOUVELLE GAMME DE MATRICES UNIBEND - DIE NEUE REIHE VON UNIBEND MATRIZEN

40°  
60°



LEGENDA	LEGEND	LEYENDA	LEGENDA	LÉGENDE	LEGENDE	
H	= ALTEZZA	HEIGHT	ALTURA	ALTURA	HAUTEUR	STEMPELHÖHE
α	= ANGOLO	ANGLE	ÂNGULO	ÂNGULO	ANGLE	WINKEL
B	= INSERTO ROTANTE	ROTATING ROOL	INSERTO ROTANTE	INSERTO ROTATIVO	INSERT ROTATIF	DREHENDER EINSATZ
C	= MOLLA A TRAZIONE	SPRING	MUELLE	MOLAS	RESSORTS	FEDER
D	= PERNO TENSORE	PIN	PERNO TENSOR	SUPORTE	GOUPILLE	STIFT

La nuova gamma di matrici UniBend prodotte da Tecnostamp offre notevoli vantaggi :

- Riduzione dei tempi di cambio utensile poichè con la stessa matrice è possibile piegare spessori diversi
- Riduzione del 90% dei segni dovuti allo strisciamento della lamiera
- Possibilità di piegare pezzi con bordi stretti
- Riduzione della deformazione di fori e asole coincidenti con le linee di piegatura.

The new range of UniBend dies produced by Tecnostamp offers significant advantages :

- Less tool change because a single die can bend a wide range of material thickness
- Reduction of 90% of the bending marks on the sheet metal
- Possibility to bend short flanges

La nueva gama de matrices Unibend producido por Tecnostamp ofrece ventajas considerables:

- Reducción de los tiempos de cambio de herramienta, ya que con la misma matriz que pueda plegar diferentes espesores
- Reducción de 90% de las señales debido a la hoja deslizante
- Capacidad para doblar piezas con bordes estrechos
- Reducción de la deformación de los orificios y ranuras coincidentes con las líneas de plegado.



A nova gama de matrizes Unibend produzidas pela Tecnostamp oferece vantagens consideráveis:

- Tempos de mudança/troca de ferramenta reduzidos porque com a mesma matriz podem ser quinadas/dobradas diferentes espessuras
- Redução de 90% dos riscos causados pelo deslizamento da chapa
- Capacidade de quinar/dobrar peças com abas estreitas
- Redução da deformação de furos e ranhuras coincidentes com as linhas de quinagem/dobragem.

La nouvelle gamme de matrices Unibend produite par Tecnostamp offre des avantages considérables:

- Réduction du temps de changement d'outil puisqu'avec la même matrice vous pouvez plier différentes épaisseurs
- Réduction de 90% des marques due au coulisement de la tôle
- Possibilité de plier des pièces avec des bords étroits
- Réduction de la déformation des trous et des fentes qui coïncident avec les lignes de pliage.

Die neue Serie UniBend Matrizen von Tecnostamp. Sie bieten erhebliche Vorteile:

- Reduzierte Werkzeugwechselzeiten, da mit der gleichen Matrice unterschiedliche Materialstärken gekantet werden können.
- Reduzierung von 90% der Abdrücke auf den Kantenteilen.
- Kantung von kurzen Schenkeln.
- Weniger deformation bei der Kantung von Löcher und Schlitzten nahe an der Biegelinie



LA NUOVA GAMMA DI MATRICI UNIBEND - THE NEW RANGE OF UNIBEND DIES - LA NUEVA GAMA DE MATRICES UNIBEND  
A NOVA GAMA DE MATRIZES UNIBEND - LA NOUVELLE GAMME DE MATRICES UNIBEND - DIE NEUE REIHE VON UNIBEND MATRIZEN

La nuova gamma di matrici UniBend prodotte da Tecnostamp è stata concepita con attacco tipo Wila, ma può essere utilizzata su tutti i tipi di presse piegatrici utilizzando la vasta gamma di adattatori inferiori disponibili a magazzino e illustrati di seguito.

The new range of UniBend dies produced by Tecnostamp is with Wila style system attack but can be used on all types of press-brakes using the wide range of lower adapters available ex stock.

La nueva gama de Unibend producida por la matriz Tecnostamp está diseñada con el tipo Wila ataque, pero se puede utilizar en todo tipo de prensas plegadoras utilizando la amplia gama de adaptadores más extenso disponibles en stock.

A nova gama de matrizes Unibend produzidas pela Tecnostamp foi projetada com aperto tipo Wila, mas pode ser usada em todos os tipos de quinadoras/dobreiras utilizando a vasta gama de adaptadores inferiores disponíveis em stock/estoque.

La nouvelle gamme Unibend fabriquée par Tecnostamp a été conçue avec attache type Wila mais peut être utilisée sur tout type de presse en utilisant notre large gamme d'adaptateurs inférieurs disponibles en stock.

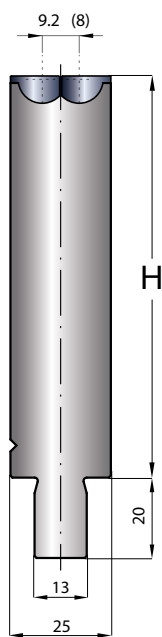
Die neue Serie UniBend Matrizen von Tecnostamp wird mit Wila-Aufnahme hergestellt. Sie sind aber mittels der ab Lager lieferbaren Matrizenadaptern auf allen Abkantpressen einsetzbar.





## 40°

CODE	$\alpha$	V	H	T/Mt	Mt
29.000	40°	8	100.00	100	

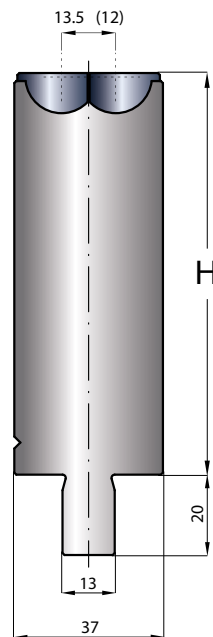


Min and Max sheet thickness - 0,5 / 2 mm  
 Minimum flange length 6 mm  
 Maximum punch radius at 90° = 2,0  
 Minimum bending angle - 40°

LENGTH	50	100	200	300	500

## 60°

CODE	$\alpha$	V	H	T/Mt	Mt
29.100	60°	12	100.00	130	

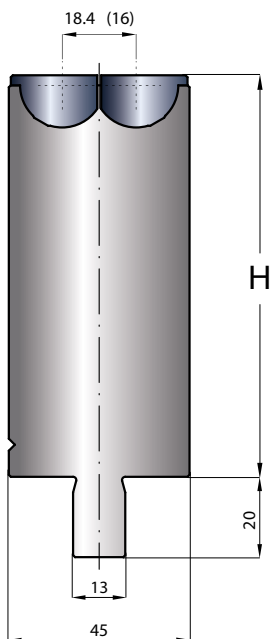


Min and Max sheet thickness - 1 / 3 mm  
 Minimum flange length 8,5 mm  
 Maximum punch radius at 90° = 3,0  
 Minimum bending angle - 60°

LENGTH	50	100	200	300	500

## 60°

CODE	$\alpha$	V	H	T/Mt	Mt
29.150	60°	16	100.00	150	



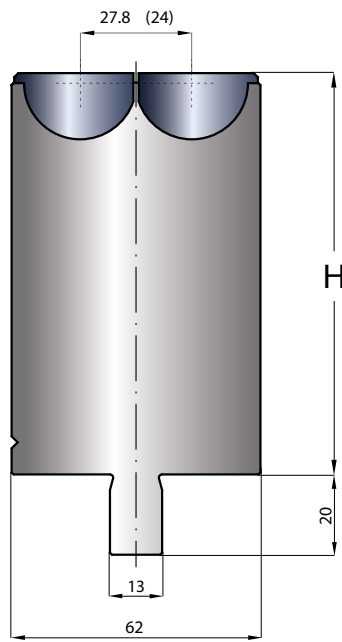
Min and Max sheet thickness - 1 / 4 mm  
 Minimum flange length 13 mm  
 Maximum punch radius at 90° = 4,0  
 Minimum bending angle - 60°

LENGTH	50	100	200	300	500



CODE	$\alpha$	V	H	T/Mt	Mt
29.200	60°	24	100.00	150	

60°

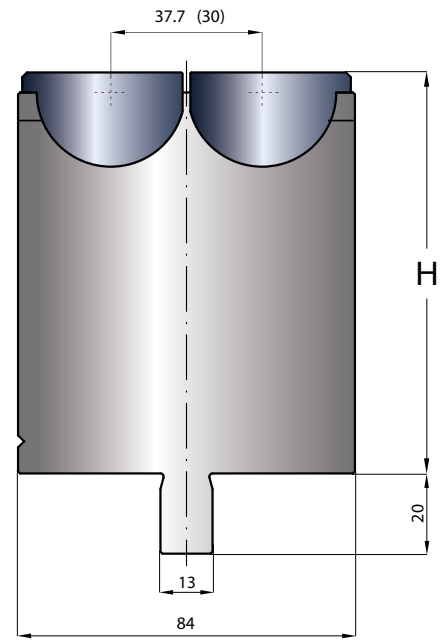


Min and Max sheet thickness - 1 / 5 mm  
 Minimum flange length 17 mm  
 Maximum punch radius at 90° = 6,0  
 Minimum bending angle - 60°

LENGTH | 50 | 100 | 200 | 300 | 500

CODE	$\alpha$	V	H	T/Mt	Mt
29.300	60°	30	100.00	200	

60°



Min and Max sheet thickness - 1 / 6 mm  
 Minimum flange length 23,5 mm  
 Maximum punch radius at 90° = 8,0  
 Minimum bending angle - 60°

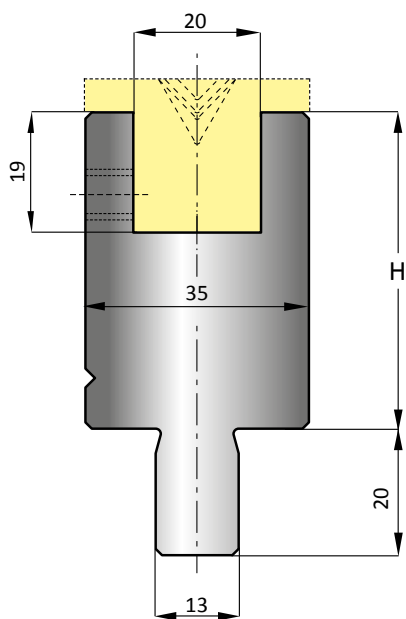
LENGTH | 50 | 100 | 200 | 300 | 500



# CONTENITORI PER INSERTI IN NYLON

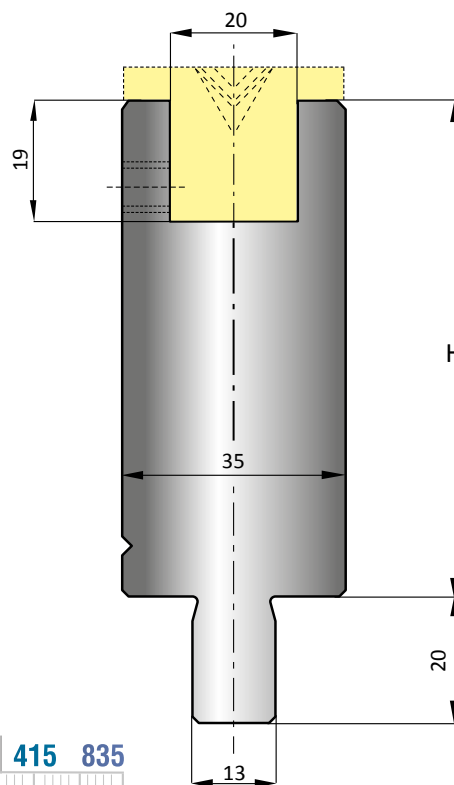
CONTENITORI - HOLDER - SOPORTES ENCASTRES DE NYLON - SUPORTES - CONTENEURS INSERTS NYLON - MATRIZENTRÄGER FÜR KUNSTSTOFFEINSÄTZE

CODE	H	Mt
22.004	50.00	



LENGTH 415 835

CODE	H	Mt
22.005	95.00	



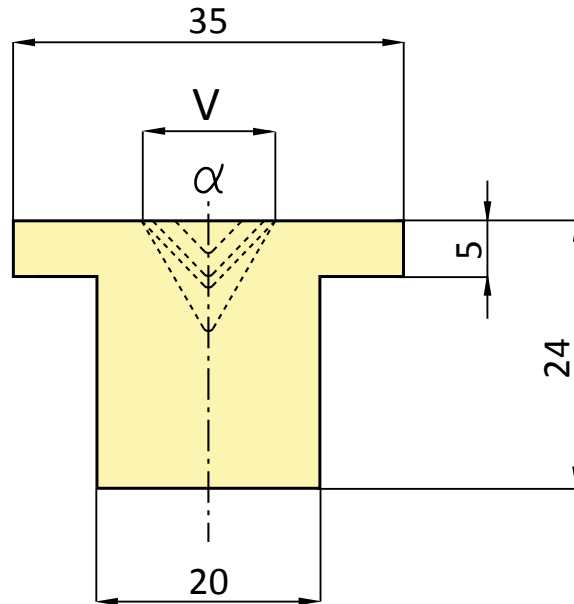
LENGTH 415 835



# INSERTI IN NYLON

INSERTI - INSERT - ENCASTRES DE NYLON - INSERTOS - INSERTS NYLON - KUNSTSTOFFEINSÄTZE

CODE	$\alpha$	V	T/mt
32.306	30°	6	20
32.308	30°	8	20
32.310	30°	10	20
32.406	45°	6	20
32.408	45°	8	20
32.410	45°	10	20
32.412	45°	12	20
32.606	60°	6	20
32.608	60°	8	20
32.610	60°	10	20
32.612	60°	12	20
32.616	60°	16	20
32.806	88°	6	20
32.808	88°	8	20
32.810	88°	10	20
32.812	88°	12	20
32.816	88°	16	20



LENGTH | 415 835







# ADATTATORI INTERMEDIARI



## ***MAGENTA LINE***

---

**ADAPTERS FOR ALL PRESS BRAKES**

ADATTATORI/INTERMEDIARI/CANALINE - ADAPTERS/INTERMEDIATES/HOLDERS

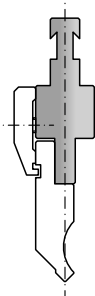
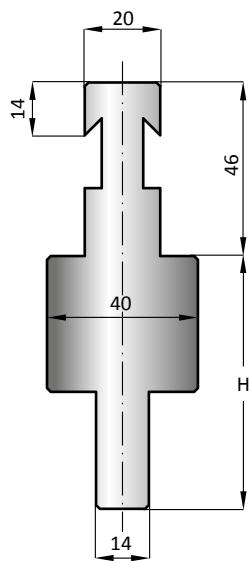
ADAPTADORES/INTERMEDIARIO/CANAL - ADAPTADORES/INTERMEDIARIOS/PORTA-MATRIZES

ADAPTATEURS/INTERMEDIAIRES/SEMELLES - ADAPTER/ZWISCHENSTÜCKE/MATRIZENADAPTERSCHIENEN



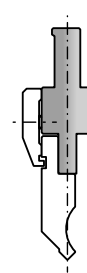
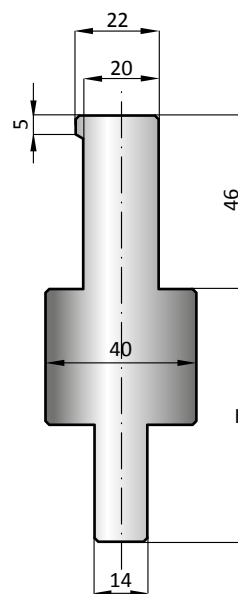
# ADATTATORE - PROLUNGA BEYELER S / R / RF-A

CODE	L	H	T/Mt	Mt
50.980	150	67.00	100	



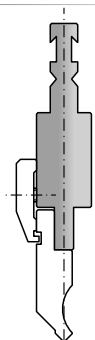
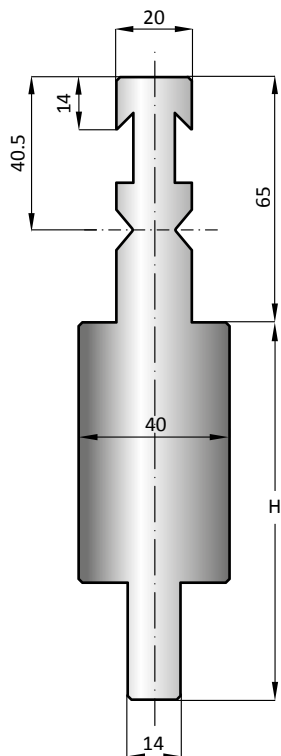
ADATTATORE- ADAPTER - ADAPTADORE  
 ADAPTADORE - ADAPTATEUR - ADAPTER  
 BEYELER - R / AMADA

CODE	L	H	T/Mt	Mt
50.981	150	67.00	100	



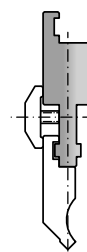
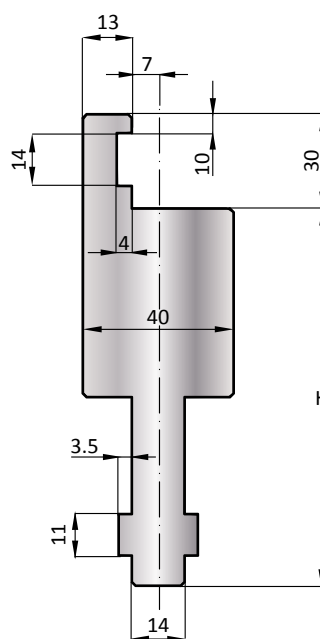
ADATTATORE- ADAPTER - ADAPTADORE  
 ADAPTADORE - ADAPTATEUR - ADAPTER  
 BEYELER - S / AMADA

CODE	L	H	T/Mt	Mt
50.983	150	100.00	100	



ADATTATORE- ADAPTER - ADAPTADORE  
 ADAPTADORE - ADAPTATEUR - ADAPTER  
 BEYELER - RF - A / AMADA

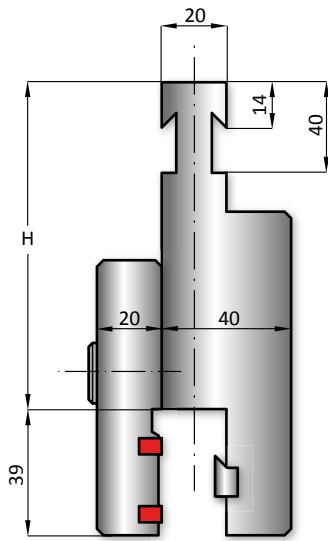
CODE	L	H	T/Mt	Mt
50.985	150	100.00	100	



PROLUNGA - EXTENSION - EXTENSIÓN  
 EXTENSÃO - EXTENSION - VERLÄNGERUNG  
 BEYELER

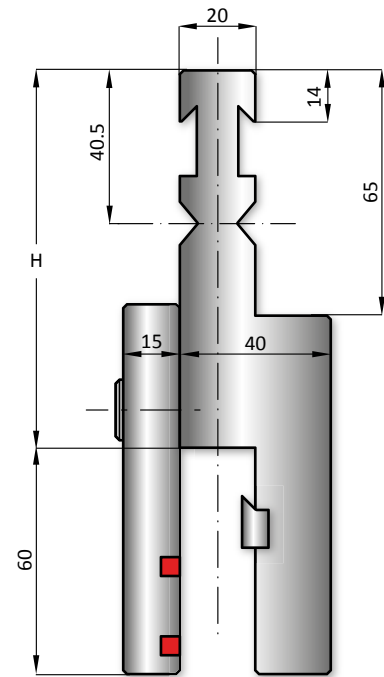
# PROLUNGA BEYELER R / RF-A

CODE	L	H	T/Mt	Mt
50.982	150	101.00	100	



PROLUNGA - EXTENSION - EXTENSIÓN  
 EXTENSÃO - EXTENSION - VERLÄNGERUNG  
 BEYELER - R

CODE	L	H	T/Mt	Mt
50.400	150	100.00	100	

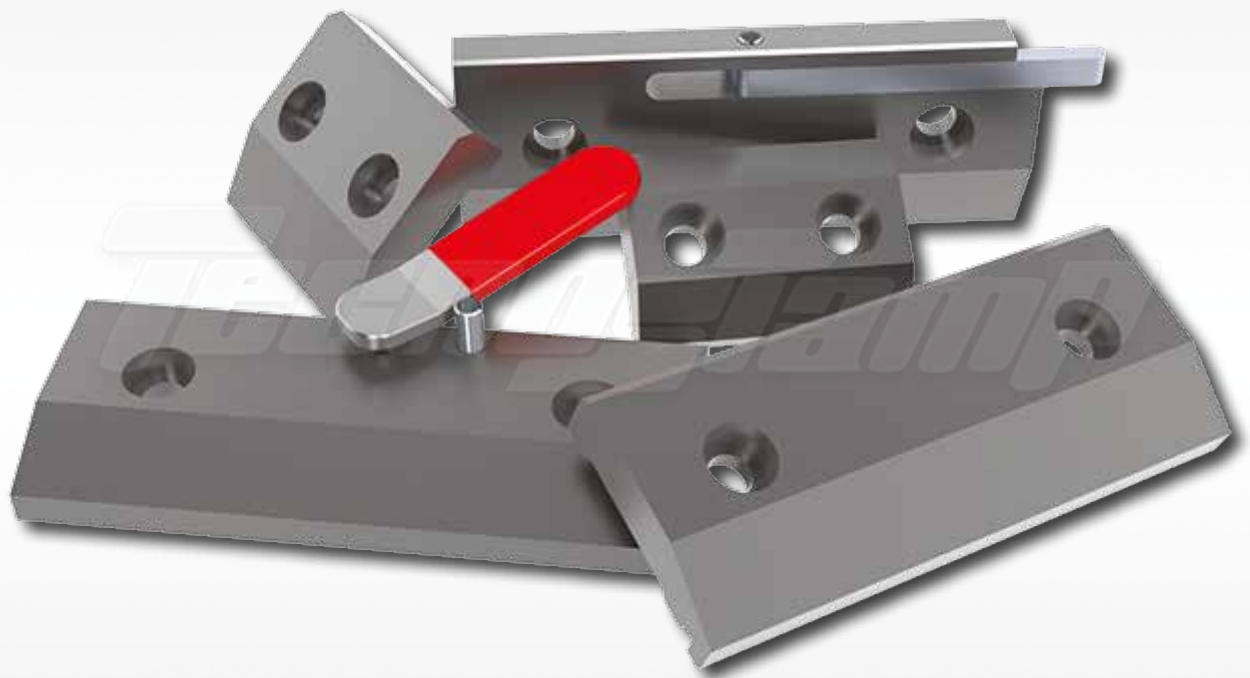


PROLUNGA- EXTENSION - EXTENSIÓN  
 EXTENSÃO - EXTENSION - VERLÄNGERUNG  
 BEYELER RF-A





# STAFFE



## ***MAGENTA LINE***

---

**ADAPTERS FOR ALL PRESS BRAKES**

**STAFFE - CLAMP PLATES - BRIDAS - BARRAS - BRIDES - KLEMMBRIDEN**

# STAFFE REGISTRABILI E FISSE L=150mm

STAFFE PER INTERMEDIARI REGISTRABILI E FISSI - CLAMP PLATES FOR ADAPTERS - BRIDAS PARA LOS INTERMEDIARIOS AJUSTABLES Y FIJOS

BARRAS PARA INTERMEDIÁRIOS AJUSTÁVEIS E FIXOS - BRIDES D'ATTACHE POUR INTERMÉDIAIRES FIXES ET RÉGLABLES - KLEMMBRIDEN FÜR ZWISCHENSTÜCKE UND VERSTELLBARE ZWISCHENSTÜCK

CODE	L	H
50.529	150	50.00

STAFFA  
CLAMP PLATE  
BRIDA  
BARRAS  
BRIDE  
KLEMMBRIDEN

CODE	L	H
50.571	150	60.00

STAFFA DI SICUREZZA  
SAFETY CLAMP PLATE  
BRIDA DE SEGURIDAD  
BARRAS DE SEGURANÇA  
BRIDE AVEC RAINURE DE SECURITE  
SICHERHEITSKLEMMBRIDE

CODE	L	H
50.551	150	60.00

STAFFA DI SICUREZZA RAPIDA CON LEVETTA  
QUICK SAFETY CLAMP PLATE  
BRIDA DE SEGURIDAD CON PALANCA  
BARRAS DE SEGURANÇA COM ALAVANCA  
BRIDE A SERRAGE RAPIDE  
SCHNELLKLEMM-SICHERHEITSKLEMMBRIDE

CODE	L	H
50.900	150	60.00

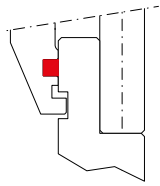
STAFFA DI SICUREZZA CON LEVETTA A SCOMPARSA  
QUICK CLAMP PLATE WITH FOLDAWAY LEVER  
BRIDA DE SEGURIDAD CON PALANCA ESCAMOTEABLE  
BARRAS DE SEGURANÇA COM ALAVANCA RETRÁCTIL  
BRIDE A SERRAGE RAPIDE LEVIER INTEGRE  
SICHERHEITSKLEMMBRIDE MIT VERSENKBAREM KLEMMHEBEL

# STAFFE DI SICUREZZA CON INSERTO IN POLIURETANO

STAFFA DI SICUREZZA CON INSERTO IN POLIURETANO - SAFETY CLAMP WITH POLYURETHANE INSERT - BRIDA DE SEGURIDAD CON INSERTO EN POLIURETANO

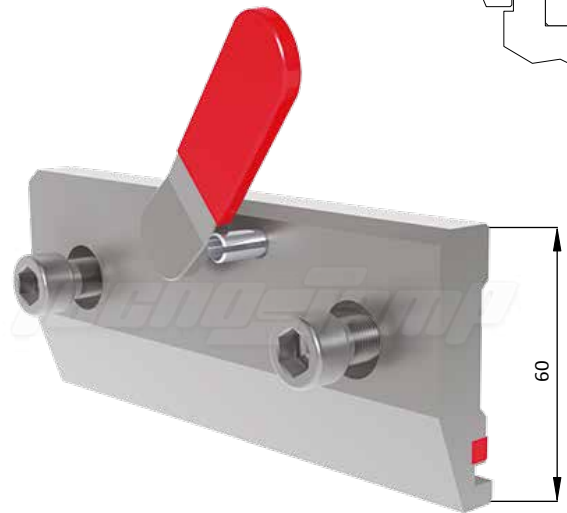
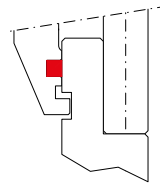
BARRA DE SEGURANÇA COM INSERTO EM POLIURETANO - STAFFA DI SICUREZZA CON INSERTO IN POLIURETANO - SCHNELLKLEMM-SICHERHEITSBRIDE MIT POLYURETHAN-EINLAGE

CODE	L	H
50.910	150	60.00



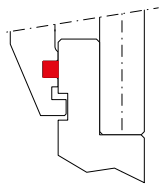
CON INSERTO IN POLIURETANO PER FRAZIONATI  
 WITH POLYURETHANE FOR SECTIONED UPPER TOOLS  
 CON INSERTO EN POLIURETANO PARA FRACCIONADOS  
 COM INSERTO EM POLIURETANO PARA FRACIONADOS  
 AVEC INSERT POLYURETHANE POUR FRACTIONNES  
 MIT POLYURETHAN-EINLAGE

CODE	L	H
50.905	150	60.00



RAPIDA CON INSERTO IN POLIURETANO PER FRAZIONATI  
 QUICK SAFETY WITH POLYURETHANE FOR SECTIONED UPPER TOOLS  
 CON PALANCA CON INSERTO EN POLIURETANO PARA FRACCIONADOS  
 COM INSERTO EM POLIURETANO PARA FRACIONADOS  
 RAPIDE AVEC INSERT POLYURETHANE POUR FRACTIONNES  
 MIT POLYURETHAN-EINLAGE

CODE	L	H
50.903	150	60.00



CON LEVETTA A SCOMPARSA ED INSERTO IN POLIURETANO  
 FOLDAWAY LEVER WITH POLYURETHANE  
 CON PALANCA ESCAMOTEABLE E INSERTO EN POLIURETANO  
 COM ALAVANCA RETRÁCTIL E INSERTO EM POLIURETANO  
 AVEC RAINURE DE SECURITE ET BARRETTE POLYURETHANE  
 MIT VERSENKBAREM KLEMMHEBEL UND POLYURETHAN-EINLAGE

TCEI M10X70

71.100

TCEI M10X35



CODE

50.574

50.551

50.529

50.577

50.905

50.571

50.900

50.910

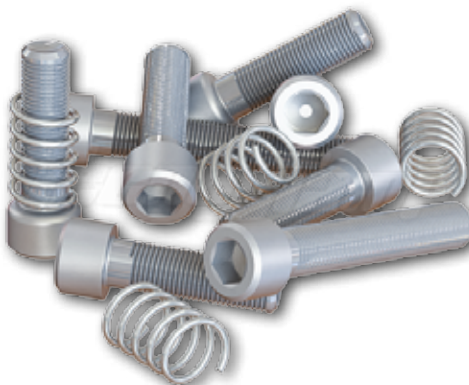
50.903

50.310

50.712

50.697

50.693





# STAFFE REGISTRABILI E FISSE L=70mm / 150mm

STAFFE PER INTERMEDIARI FISSI - CLAMP PLATES FOR ADAPTERS - BRIDAS PARA LOS INTERMEDIARIOS FIJOS

BARRAS PARA INTERMEDIÁRIOS FIXOS - BRIDES POUR INTERMÉDIAIRES FIXES - KLEMMBRIDEN FÜR ZWISCHENSTÜCKE

CODE	L	H
50.310	150	45.00

STAFFA  
CLAMP PLATE  
BRIDA  
BARRAS  
BRIDE  
KLEMMBRIDE

CODE	L	H
50.712	150	52.00

STAFFA DI SICUREZZA  
SAFETY CLAMP PLATE  
BRIDA DE SEGURIDAD  
BARRAS DE SEGURANÇA  
BRIDE AVEC RAINURE DE SECURITE  
SICHERHEITSKLEMMBRIDE

STAFFE PER INTERMEDIARI REGISTRABILI - CLAMP PLATES FOR CENTERING ADAPTERS - BRIDAS PARA LOS INTERMEDIARIOS AJUSTABLES

BARRAS PARA INTERMEDIÁRIOS AJUSTÁVEIS - BRIDES POUR INTERMÉDIAIRES REGLABLES - KLEMMBRIDE FÜR VERSTELLBARE ZWISCHENSTÜCK

CODE	L	H
50.697	70	50.00

STAFFA  
CLAMP PLATE  
BRIDA  
BARRAS  
BRIDE  
KLEMMBRIDE

CODE	L	H
50.693	70	60.00

STAFFA DI SICUREZZA  
SAFETY CLAMP PLATE  
BRIDA DE SEGURIDAD  
BARRAS DE SEGURANÇA  
BRIDE AVEC RAINURE DE SECURITE  
SICHERHEITSKLEMMBRIDE

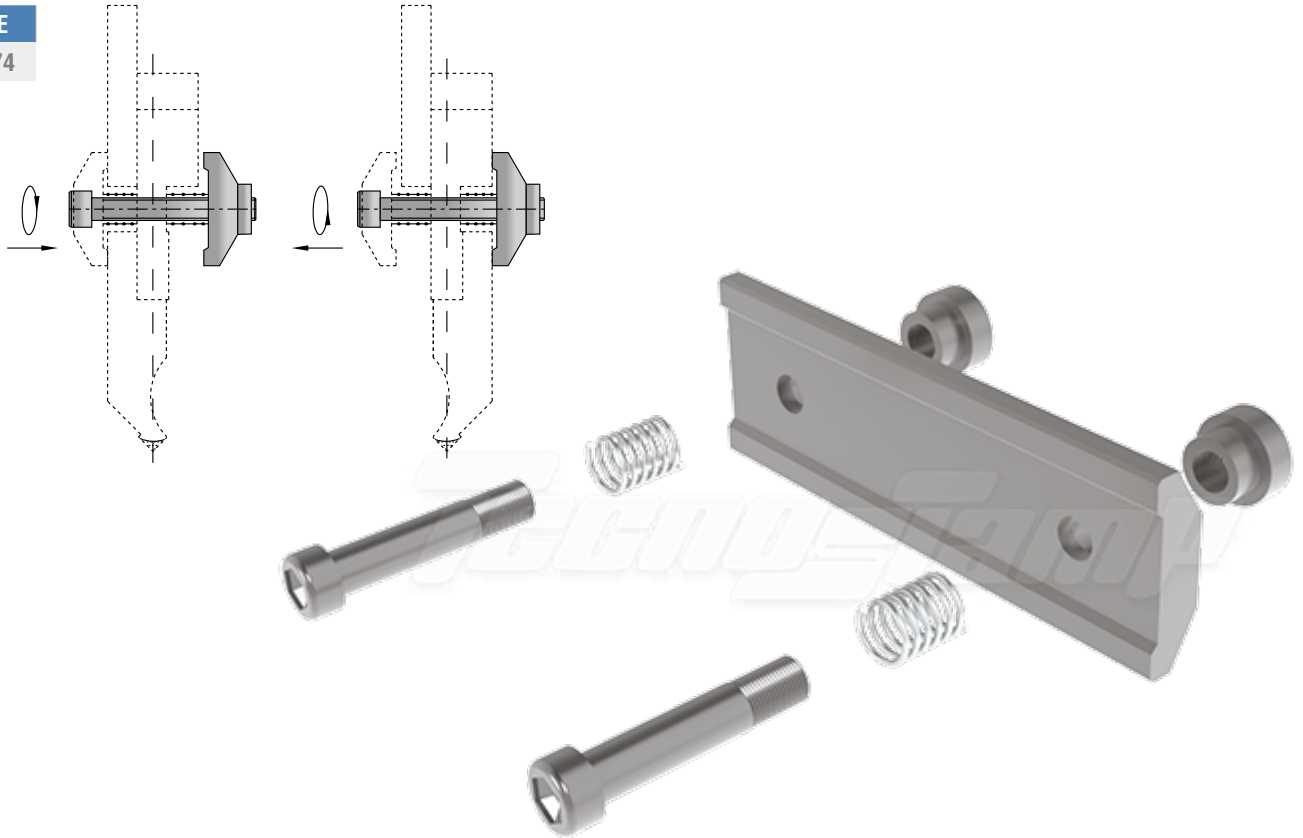
# KIT DOPPIO STAFFAGGIO

KIT PER DOPPIO STAFFAGGIO - EQUIPMENT FOR DOUBLE CLAMPING PLATE - KIT PARA DOBLE AMARRE

KIT PARA APERTO DUPLO - KIT POUR DOUBLE-BRIDAGE - SET FÜR BEIDSEITIGE WERKZEUGKLEMMUNG

CODE

50.574

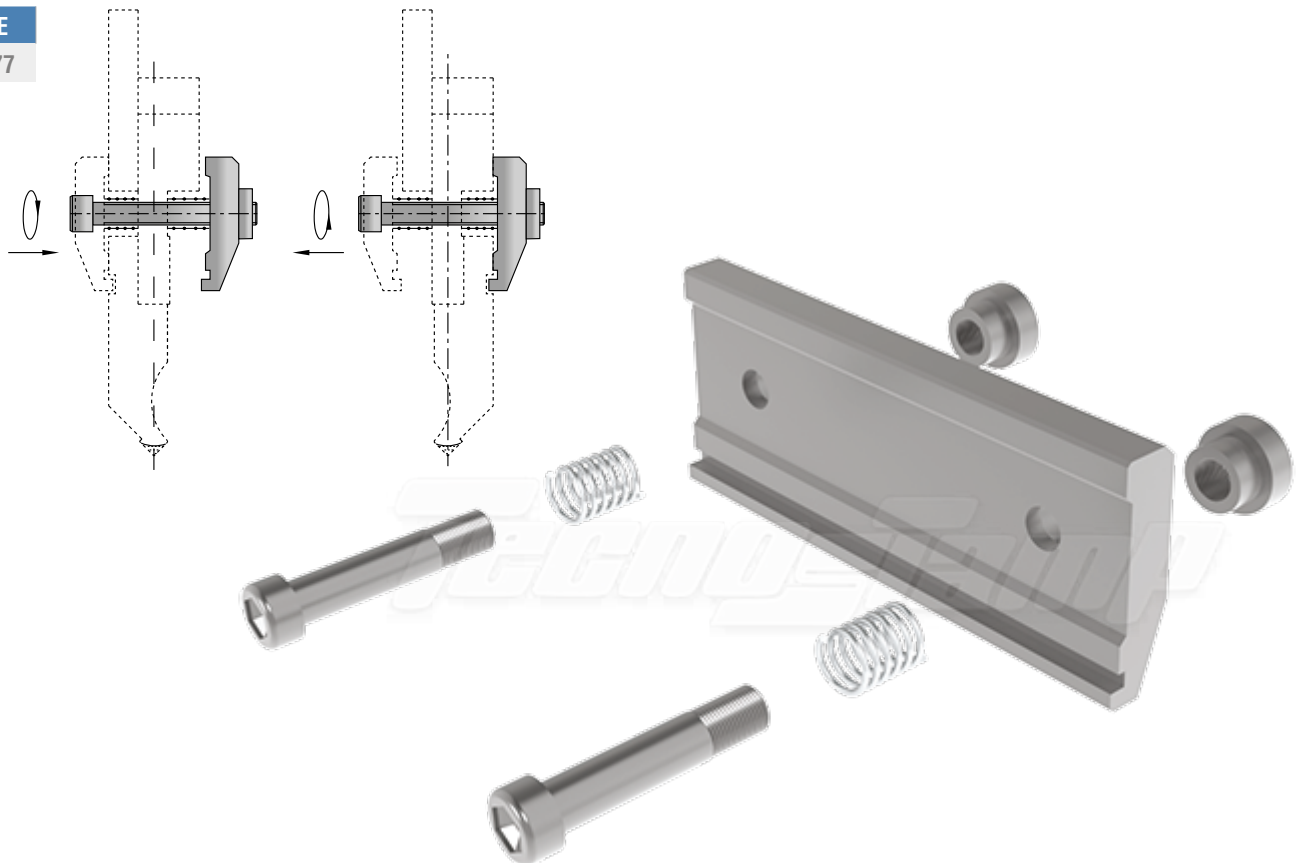


KIT PER DOPPIO STAFFAGGIO - EQUIPMENT FOR DOUBLE CLAMPING PLATE - KIT PARA DOBLE AMARRE

KIT PARA APERTO DUPLO - KIT POUR DOUBLE-BRIDAGE - SET FÜR BEIDSEITIGE WERKZEUGKLEMMUNG

CODE

50.577





# CANALINE



## ***MAGENTA LINE***

---

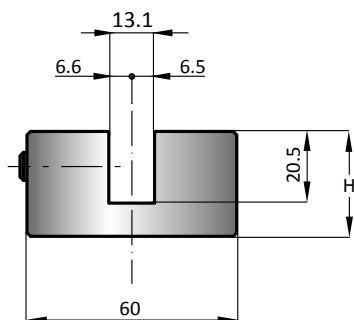
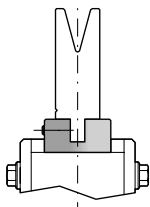
**ADAPTERS FOR ALL PRESS BRAKES**

**CANALINE - HOLDERS - CANAL - PORTA-MATRIZ - SEMELLES PORTE-MATRICES - MATRIZENADAPTERSCHIENEN**



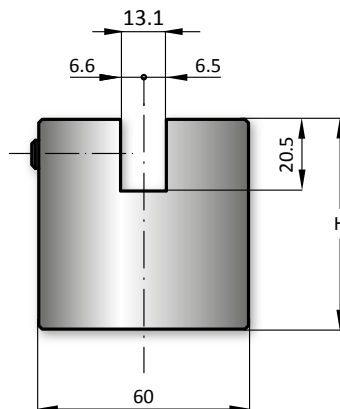
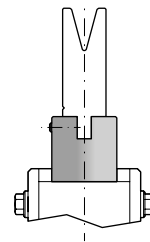
# ADATTATORE INFERIORE AMADA / BEYELER / TRUMPF

CODE	L	H	T/Mt	Mt
60.910	1000	30.00	100	



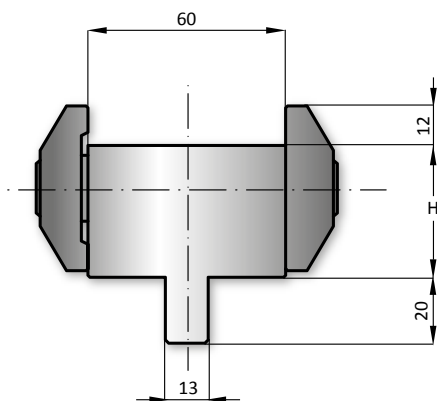
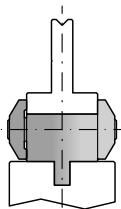
ADATTATORE INFERIORE - LOWER ADAPTER  
 ADAPTADORE INFERIOR - ADAPTADOR INFERIOR  
 ADAPTATEURS INFERIEURS - MATRIZENADAPTER  
 AMADA / BEYELER - TRUMPF

CODE	L	H	T/Mt	Mt
60.920	1000	60.00	100	



ADATTATORE INFERIORE - LOWER ADAPTER  
 ADAPTADORE INFERIOR - ADAPTADOR INFERIOR  
 ADAPTATEURS INFERIEURS - MATRIZENADAPTER  
 AMADA / BEYELER - TRUMPF

CODE	L	H	T/Mt	Mt
60.925	835	40.00	100	

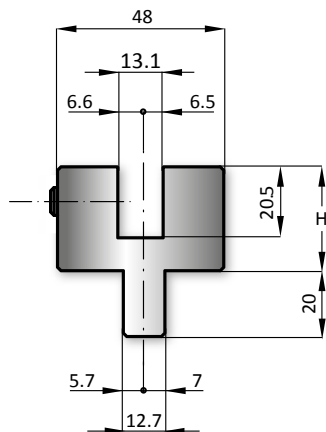
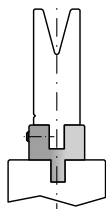


ADATTATORE INFERIORE - LOWER ADAPTER  
 ADAPTADORE INFERIOR - ADAPTADOR INFERIOR  
 ADAPTATEURS INFERIEURS - MATRIZENADAPTER  
 BEYELER - TRUMPF / AMADA



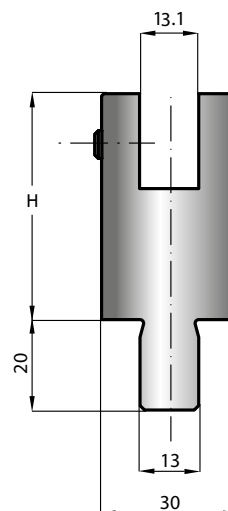
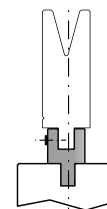
# ADATTATORE INFERIORE LVD / WEINBRENNER / TRUMPF

CODE	L	H	T/Mt	Mt
60.935	1000	30.00	100	



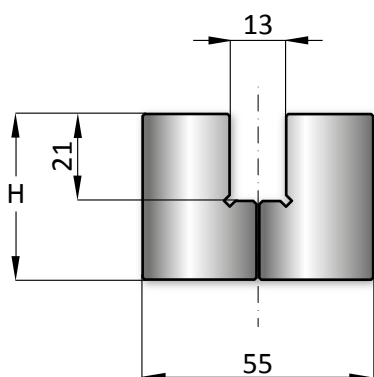
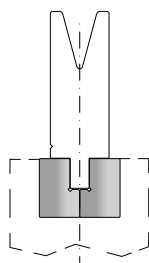
ADATTATORE INFERIORE - LOWER ADAPTER  
 ADAPTADORE INFERIOR - ADAPTADOR INFERIOR  
 ADAPTATEURS INFERIEURS - MATRIZENADAPTER  
 LVD / BEYELER - TRUMPF

CODE	L	H	T/Mt	Mt
60.960	500	50.00	100	



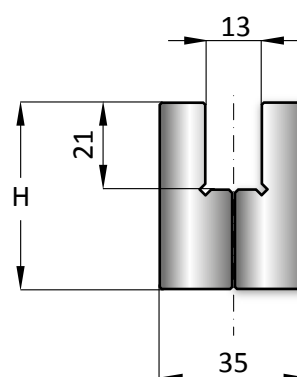
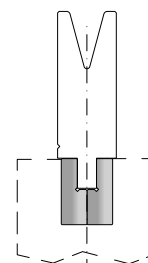
PROLUNGA - EXTENSION - EXTENSIÓN  
 EXTENSÃO - EXTENSION - VERLÄNGERUNG  
 WILA / TRUMPF

CODE	L	H	T/Mt	Mt
60.940	500	40.00	100	



ADATTATORE INFERIORE - LOWER ADAPTER  
 ADAPTADORE INFERIOR - ADAPTADOR INFERIOR  
 ADAPTATEURS INFERIEURS - MATRIZENADAPTER  
 EHT / WILA

CODE	L	H	T/Mt	Mt
60.950	500	45.00	100	



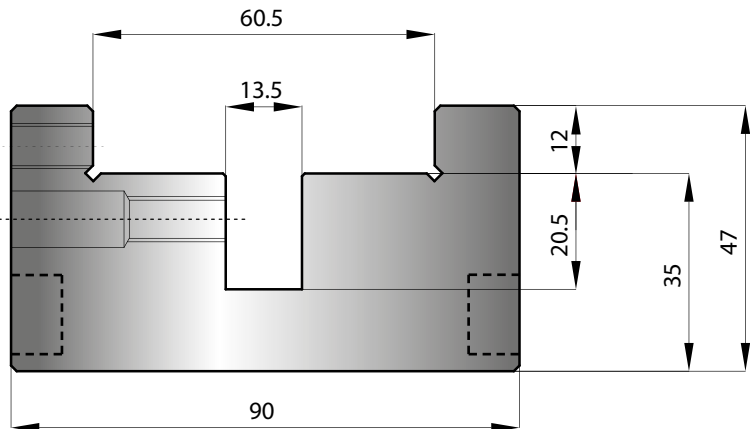
ADATTATORE INFERIORE - LOWER ADAPTER  
 ADAPTADORE INFERIOR - ADAPTADOR INFERIOR  
 ADAPTATEURS INFERIEURS - MATRIZENADAPTER  
 WEINBRENNER / WILA



# CANALINA MODULARE

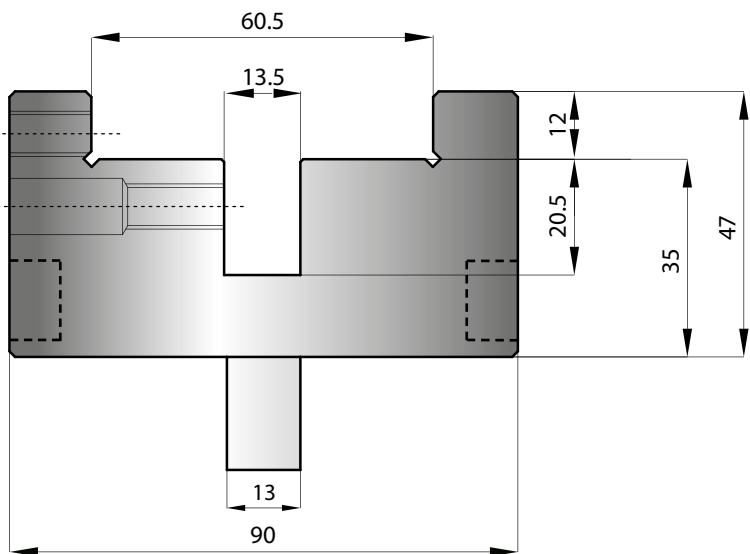
CANALINA MODULARE - MODULAR HOLDER - CANAL MODULAR - PORTA-MATRIZ MODULAR - SEMELLE PORTE-MATRICES MODULABLE - MATRIZENADAPTERSCHIENEN MODULAR

CODE	L	H	T/Mt	Mt
60.710	1050	35.00	100	



LENGTH | 1050

CODE	L	H	T/Mt	Mt
60.715	1050	35.00	100	



LENGTH | 1050



# I NOSTRI CATALOGHI

I CATALOGHI SONO DISPONIBILI SUL SITO WEB - THE CATALOGS ARE AVAILABLE ON THE WEBSITE

LOS CATÁLOGOS ESTÁN DISPONIBLES EN EL SITIO WEB - OS CATÁLOGOS ESTÃO DISPONÍVEIS NO SITE

LES CATALOGUES SONT DISPONIBLES SUR LE SITE WEB - DIE KATALOGE SIND AUF DER WEBSITE VERFÜGBAR



## ***RED LINE***

**AMADA - PROMECAM STYLE**



## ***BLUE LINE***

**WILA - TRUMPF STYLE**



## ***ORANGE LINE***

**BISTRONIC - BEYELER STYLE**



## ***RAINBOW LINE***

**LVD - EHT - WEINBRENNER - NEWTON STYLE**



## ***BLACK LINE***

**AMERICAN STYLE**



## ***CORAL LINE***

**NO MARKING TOOLS**

# I NOSTRI CATALOGHI

I CATALOGHI SONO DISPONIBILI SUL SITO WEB - THE CATALOGS ARE AVAILABLE ON THE WEBSITE

LOS CATÁLOGOS ESTÁN DISPONIBLES EN EL SITIO WEB - OS CATÁLOGOS ESTÃO DISPONÍVEIS NO SITE

LES CATALOGUES SONT DISPONIBLES SUR LE SITE WEB - DIE KATALOGE SIND AUF DER WEBSITE VERFÜGBAR



## ***MAGENTA LINE***

**ADAPTERS FOR ALL PRESS BRAKES**



## ***YELLOW LINE***

**RECTILINEAR BLADES**



## ***GREEN LINE***

**ACCESSORIES FOR ALL PRESS BRAKES**



## ***SILVER LINE***

**WORKING - MODIFICATION - REFURBISHED TOOLING**



## ***GOLD LINE***

**SPECIAL TOOLING FOR ALL PRESS BRAKES**



## ***QR CODE***

**GO TO THE WEBSITE [WWW.TECNOSTAMP.EU](http://WWW.TECNOSTAMP.EU)**

# INDEX CODE

CODE	α	PAGE
10.300		33
10.301		33
10.302		33
10.303		33
10.304		33
10.305		33
10.306		33
10.307		33
10.308		33
10.309		33
10.310		33
10.311		33
10.312		33
10.313		33
10.314		33
10.315		33
10.316		33
10.317		33
10.318		33
10.319		33
10.320		33
10.321		33
10.322		33
10.323		33
10.324		33
10.325		33
11.300		33
11.301		33
11.302		33
11.303		33
11.304		33
11.305		33
11.306		33
11.307		33
11.308		33
11.309		33
11.310		33
11.311		33
11.312		33
11.313		33
11.314		33
11.315		33
11.316		33
11.317		33
11.318		33
11.319		33
11.320		33
11.321		33
11.322		33
11.323		33

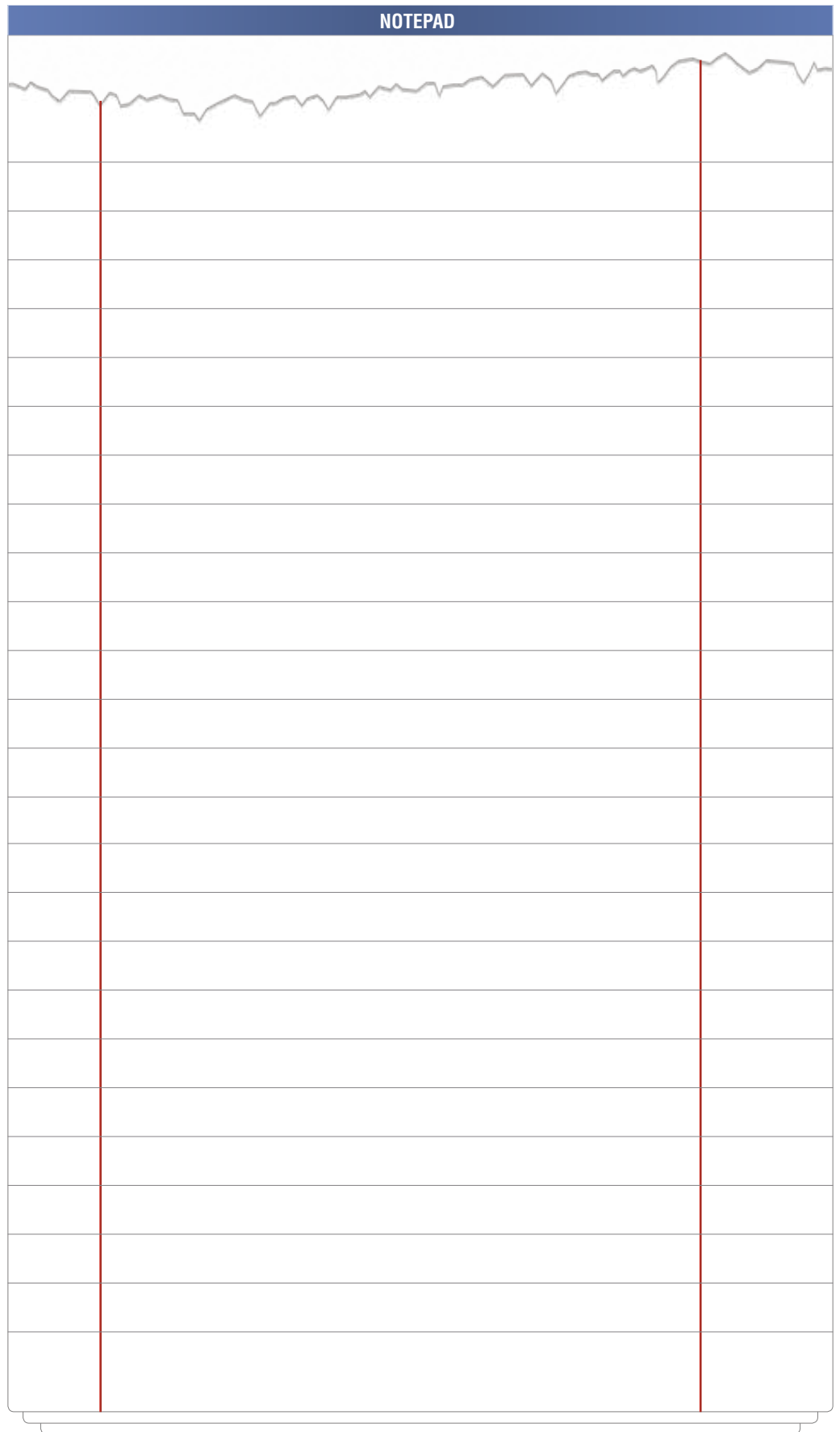
CODE	α	PAGE
11.324		33
14.010	60°	11
14.020	80°	10
14.030	28°	10
14.040	86°	10
14.050	28°	11
14.060	80°	10
14.080		30
14.085		30
14.090		30
14.095		30
14.101	30°	14
14.105	85°	18
14.106	85°	14
14.209	85°	18
14.210	85°	14
14.211	30°	14
14.250		32
14.251		32
14.252		32
14.280		26
14.281		26
14.282		26
14.300	30°	19
14.303	30°	22
14.310	30°	19
14.313	30°	22
14.330	30°	18
14.333	30°	23
14.353	88°	22
14.363	88°	22
14.380	88°	18
14.383	88°	23
14.410	30°	24
14.420	30°	24
14.430	30°	24
14.440	85°	24
14.450	85°	23
14.460	85°	23
14.908	24°	43
14.910	24°	43
14.912	24°	43
15.761	28°	27
15.763	28°	27
15.765	28°	27
15.766	28°	27
15.767	28°	27
15.768	28°	27
15.769	28°	27
15.774	84°	27

CODE	α	PAGE
15.776	86°	27
15.782	90°	27
15.784	90°	27
15.787	90°	27
15.788	90°	27
22.004		50
22.005		50
24.001	90°	38
24.002	90°	38
24.003	90°	38
24.004	88°	38
24.005	90°	38
24.006	88°	38
24.007	90°	38
24.008	88°	38
24.009	88°	38
24.010	88°	38
24.011	85°	38
24.012	85°	38
24.013	30°	38
24.014	30°	38
24.015	30°	38
24.016	30°	38
24.017	30°	38
24.018	30°	38
24.019	30°	38
24.035	30°	38
24.040	60°	38
24.050	60°	38
24.060	60°	38
24.100	85°	38
24.101	85°	38
24.102	85°	38
24.104	85°	38
24.106	85°	38
24.108	85°	38
24.109	85°	38
24.110	85°	38
25.992		43
25.994		43
25.995		43
29.000	40°	48
29.100	60°	48
29.150	60°	48
29.200	60°	49
29.300	60°	49
32.306	30°	51
32.308	30°	51
32.310	45°	51
32.406	45°	51

CODE	α	PAGE
32.408	45°	51
32.410	45°	51
32.412	45°	51
32.606	60°	51
32.608	60°	51
32.610	60°	51
32.612	60°	51
32.616	60°	51
32.806	88°	51
32.808	88°	51
32.810	88°	51
32.812	88°	51
32.816	88°	51
40.002		33
40.500		31
40.510	160°	31
40.511	90°	31
40.515	160°	31
40.516	90°	31
40.520	150°	31
40.521	90°	31
40.525	140°	31
40.526	90°	31
40.530	90°	31
40.535	90°	31
40.540	90°	31
40.545	90°	31
40.550	90°	31
40.555	90°	31
40.560	90°	31
40.565	90°	31
40.570	90°	31
40.575	90°	31
40.580	90°	31
40.585	90°	31
40.590	90°	31
40.610	90°	31
40.611	90°	31
40.612	90°	31
40.613	90°	31
40.614	90°	31
40.615	90°	31
50.310		62
50.400		55
50.529		62
50.551		62
50.571		62
50.574		65
50.577		65
50.693		64

# INDEX CODE

CODE	α	PAGE
50.697		64
50.712		64
50.900		62
50.903		63
50.905		63
50.910		63
50.980		54
50.981		54
50.982		55
50.983		54
50.985		54
60.710		70
60.715		70
60.910		68
60.920		68
60.925		68
60.935		69
60.940		69
60.950		69
60.960		69





# *TecnosTamp*



Via Vittime della Pertite, 71  
29121 Piacenza ITALIA  
Tel +39 0523 499712 - Fax +39 0523 497020  
[www.tecnostamp.eu](http://www.tecnostamp.eu) - [tecnostamp@tecnostamp.it](mailto:tecnostamp@tecnostamp.it)